

## Kameny ploché

23130.0010



### Popis produktu

K navedení a vyrovnání upínacích přípravků na pracovním stole stroje s T-drážkami dle DIN 650.

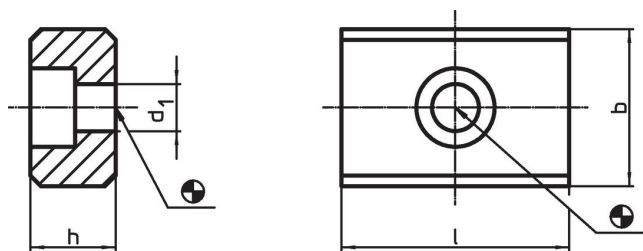
### Materiál

- Ocel, tvrzená, bryňovaná, broušená


### Montáž

Jsou našroubovány do naváděcích drážek přípravků. Ploché kameny se používá, pokud má přípravek a pracovní stůl stroje stejnou šířku drážky.

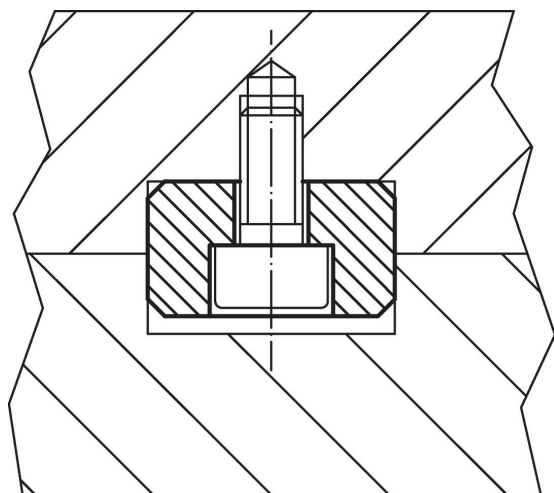
### Výkres s rozměry



### Informace pro objednání

b	h	Rozměry		d <sub>1</sub>	Pro šrouby ISO 4762		Obj. č.
		l	[mm]				
h6							
10	8	20		4,5	M4	11	23130.0010

### Příklad použití



## Shoda

### Vyhovuje RoHS

V souladu se směrnicí 2011/65/EU a směrnicí 2015/863.

### Neobsahuje látky SVHC

Žádné látky SVHC s obsahem vyšším než 0,1% hm. - seznam SVHC k 27.06.2024.

### Neobsahuje látky Proposition 65

Neobsahuje látky Proposition 65.

<https://www.P65Warnings.ca.gov/>

### Bez konfliktních minerálů

Tento produkt neobsahuje žádné látky označené jako "konfliktní minerály" jako je tantal, cín, zlato nebo wolfram z Demokratické republiky Kongo nebo sousedních zemí.