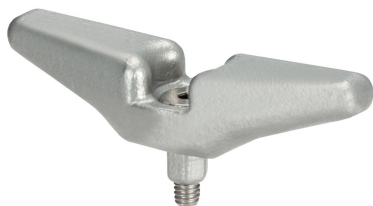


Rukojeti • pro upínací čepy

23111.0902



Popis produktu

Rukojeť umožňuje jednoduchou a rychlou obsluhu upínacího čepu.

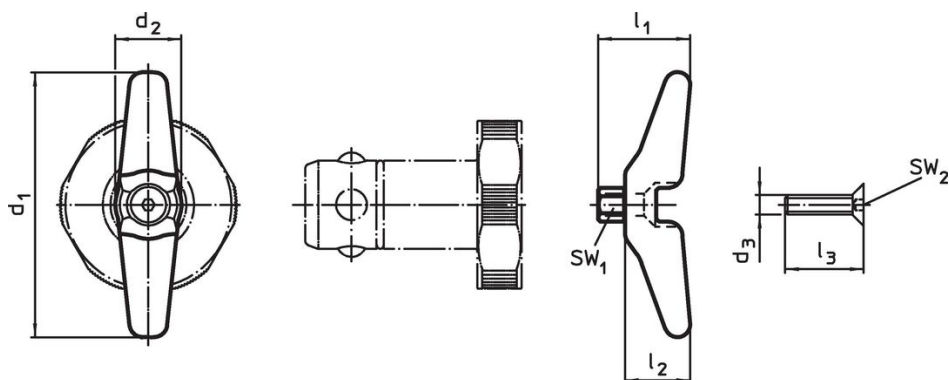
Materiál

- Nerez


Montáž

Připevní se pomocí dodaného šroubu M4 k upínacímu čepu.

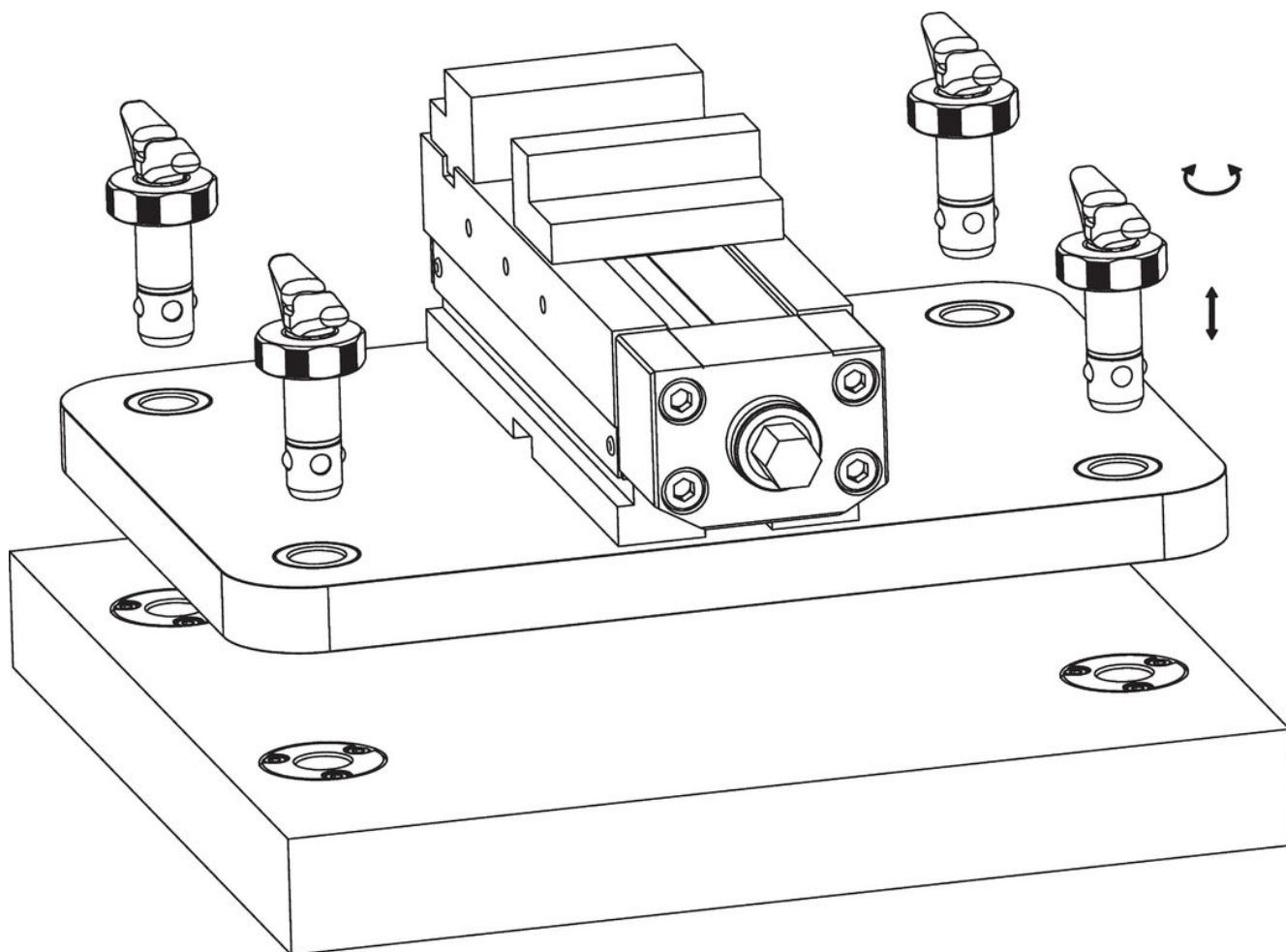
Výkres s rozměry



Informace pro objednání

| Pro čep Ø [mm] | Rozměry | | | | | | SW ₁ [mm] | SW ₂ [mm] |  [g] | Obj. č. |
|----------------------|----------------|----------------|----------------|----------------|----------------|----------------|-------------------------|-------------------------|---|------------|
| | d ₁ | d ₂ | d ₃ | l ₁ | l ₂ | l ₃ | | | | |
| 25/30 | 80 | 15 | M4 | 25 | 20 | 20 | 10 | 2,5 | 76 | 23111.0902 |

Příklad použití



Shoda

Vyhovuje RoHS

V souladu se směrnicí 2011/65/EU a směrnicí 2015/863.

Neobsahuje látky SVHC

Žádné látky SVHC s obsahem vyšším než 0,1% hm. - seznam SVHC k 27.06.2024.

Neobsahuje látky Proposition 65

Neobsahuje látky Proposition 65.
<https://www.P65Warnings.ca.gov/>

Bez konfliktních minerálů

Tento produkt neobsahuje žádné látky označené jako "konfliktní minerály" jako je tantal, cín, zlato nebo wolfram z Demokratické republiky Kongo nebo sousedních zemí.