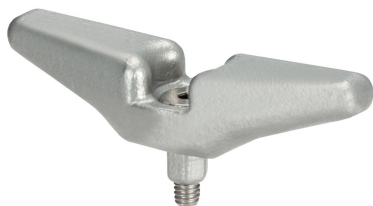


## Rukojeti • pro upínací čepy

### 23111.0900



#### Popis produktu

Rukojeť umožňuje jednoduchou a rychlou obsluhu upínacího čepu.

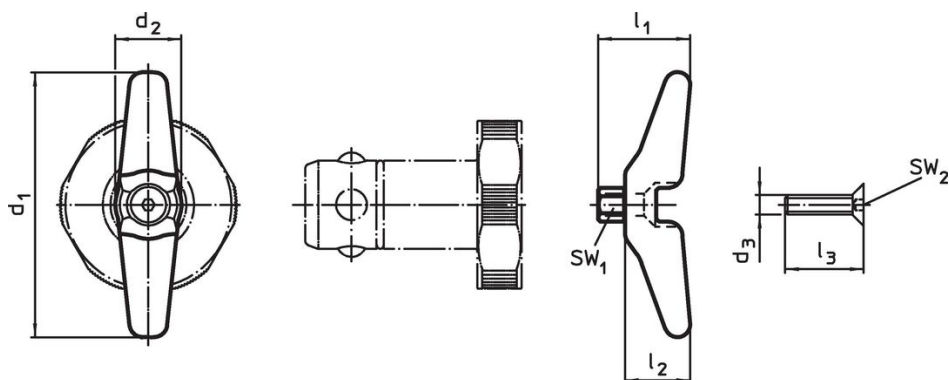
#### Materiál

- Nerez


#### Montáž

Připevní se pomocí dodaného šroubu M4 k upínacímu čepu.

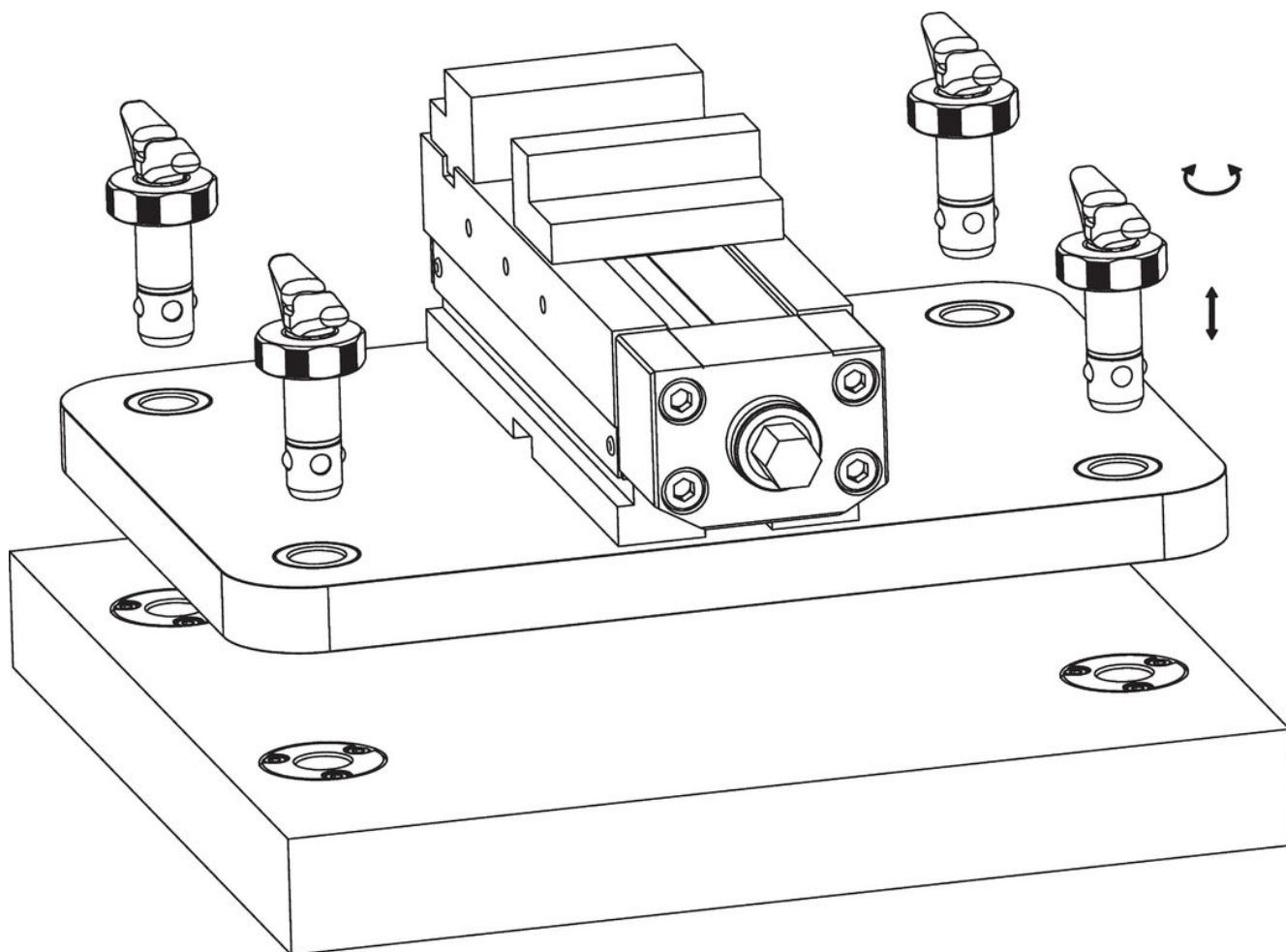
#### Výkres s rozměry



#### Informace pro objednání

Pro čep Ø [mm]	Rozměry						SW <sub>1</sub> [mm]	SW <sub>2</sub> [mm]	 [g]	Obj. č.
	d <sub>1</sub>	d <sub>2</sub>	d <sub>3</sub>	l <sub>1</sub>	l <sub>2</sub>	l <sub>3</sub>				
16/20	60	15	M4	20	15	16	6	2,5	48	23111.0900

## Příklad použití



## Shoda

### Vyhovuje RoHS

V souladu se směrnicí 2011/65/EU a směrnicí 2015/863.

### Neobsahuje látky SVHC

Žádné látky SVHC s obsahem vyšším než 0,1% hm. - seznam SVHC k 27.06.2024.

### Neobsahuje látky Proposition 65

Neobsahuje látky Proposition 65.  
<https://www.P65Warnings.ca.gov/>

### Bez konfliktních minerálů

Tento produkt neobsahuje žádné látky označené jako "konfliktní minerály" jako je tantal, cín, zlato nebo wolfram z Demokratické republiky Kongo nebo sousedních zemí.