

## Pouzdra • pro upínací čep, k nalisování

23111.0868



### Popis produktu

Tato pouzdra pro upínací čepy jsou montována do protikusu.

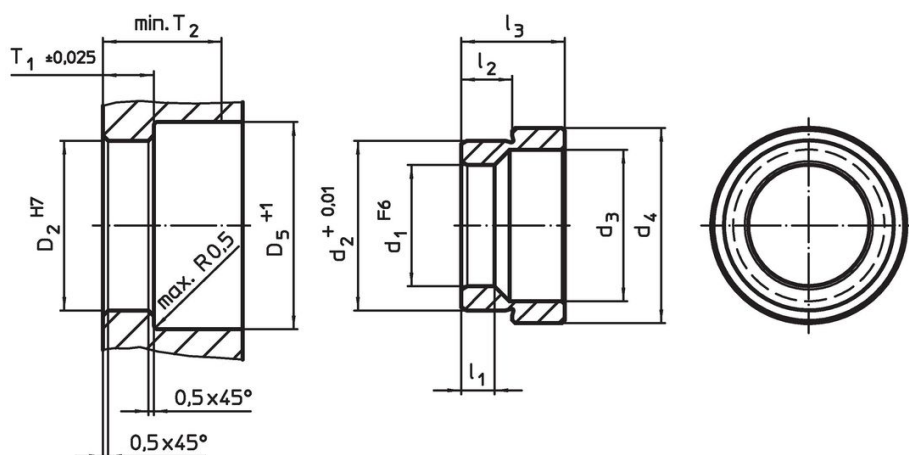
### Materiál

- Nerez 1.4112, tvrzená

### Montáž

Pouzdro pro upínací čep k nalisování se lehkým tlakem vtláčí do pracovního stolu stroje nebo do základové desky.

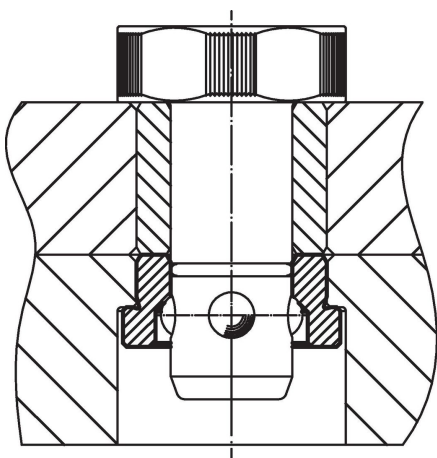
### Výkres s rozměry



### Informace pro objednání

Rozměry							Montážní otvor				Obj. č.	
$d_1$	$d_2$	$d_3$	$d_4$	$l_1$	$l_2$	$l_3$	$D_2$	$D_5$	$T_1$	$T_2$		[g]
F6	+0,01						H7	+1	$\pm 0,02$	min.		
[mm]												
<b>Nerez</b>												
30	42,03	37	48,2	5,25	10,63	21,8	42	50	10,95	28	118	23111.0868

### Příklad použití



## Shoda

### Vyhovuje RoHS

V souladu se směrnicí 2011/65/EU a směrnicí 2015/863.

### Neobsahuje látky SVHC

Žádné látky SVHC s obsahem vyšším než 0,1% hm. - seznam SVHC k 23.01.2024.

### Neobsahuje látky Proposition 65

Neobsahuje látky Proposition 65.

<https://www.P65Warnings.ca.gov/>

### Bez konfliktních minerálů

Tento produkt neobsahuje žádné látky označené jako "konfliktní minerály" jako je tantal, cín, zlato nebo wolfram z Demokratické republiky Kongo nebo sousedních zemí.