

Pouzdra • pro upínací čep, k nalisování

23111.0866



Popis produktu

Tato pouzdra pro upínací čepy jsou montována do protikusu.

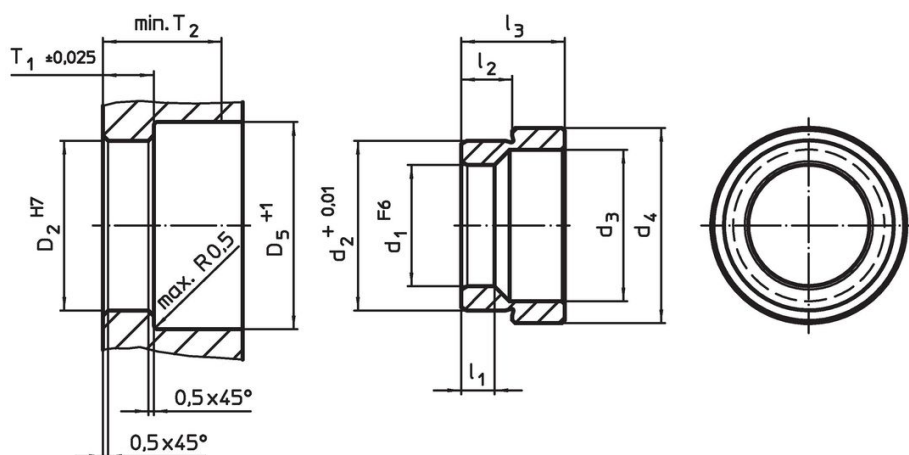
Materiál

- Nerez 1.4112, tvrzená

Montáž

Pouzdro pro upínací čep k nalisování se lehkým tlakem vtlačí do pracovního stolu stroje nebo do základové desky.

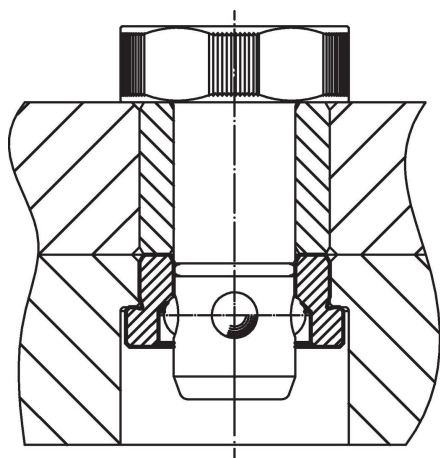
Výkres s rozměry



Informace pro objednání

Rozměry			Rozměry				Montážní otvor				Obj. č.	
d_1	d_2	d_3	d_4	l_1	l_2	l_3	D_2	D_5	T_1	T_2		[g]
F6	+0,01						H7	+1	$\pm 0,02$	min.		
[mm]												
Nerez												
25	35,03	31	40,2	5,25	10,22	21	35	42	10,55	28	79	23111.0866

Příklad použití



Shoda

Vyhovuje RoHS

V souladu se směrnicí 2011/65/EU a směrnicí 2015/863.

Neobsahuje látky SVHC

Žádné látky SVHC s obsahem vyšším než 0,1% hm. - seznam SVHC k 27.06.2024.

Neobsahuje látky Proposition 65

Neobsahuje látky Proposition 65.

<https://www.P65Warnings.ca.gov/>

Bez konfliktních minerálů

Tento produkt neobsahuje žádné látky označené jako "konfliktní minerály" jako je tantal, cín, zlato nebo wolfram z Demokratické republiky Kongo nebo sousedních zemí.