

Pouzdra • pro upínací čep, k nalisování

23111.0864



Popis produktu

Tato pouzdra pro upínací čepy jsou montována do protikusu.

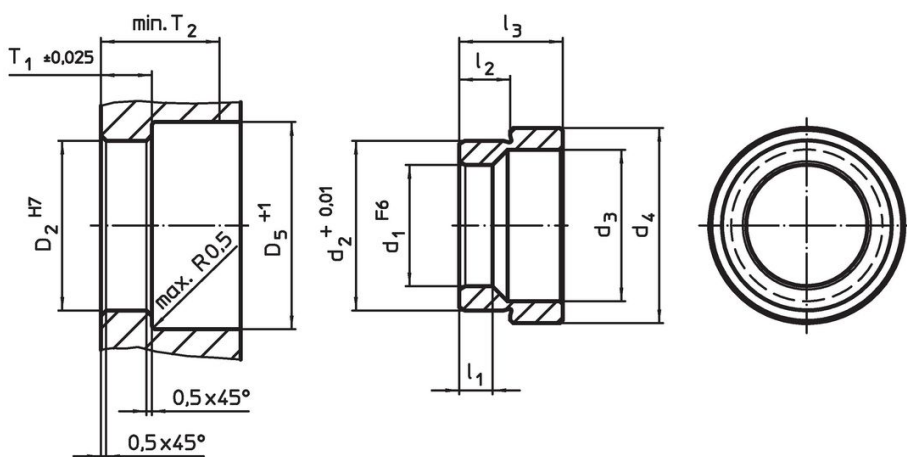
Materiál

- Nerez 1.4112, tvrzená

Montáž

Pouzdro pro upínací čep k nalisování se lehkým tlakem vtlačí do pracovního stolu stroje nebo do základové desky.

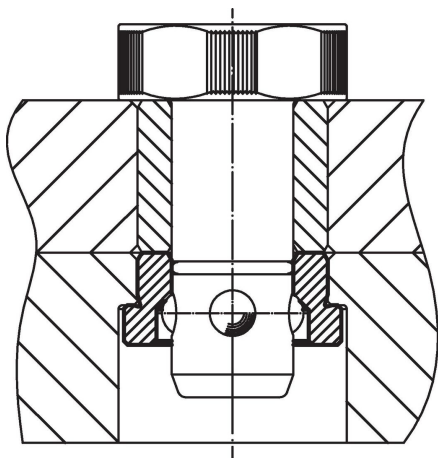
Výkres s rozměry



Informace pro objednání

Rozměry			Montážní otvor				Obj. č.					
d ₁	d ₂	d ₃	d ₄	l ₁	l ₂	l ₃		D ₂	D ₅	T ₁	T ₂	[g]
F6	+0,01						H7	+1	±0,02	min.		
[mm]												
Nerez												
20	28,03	25	32,2	5,25	8,42	17,1	28	34	8,75	22	39	23111.0864

Příklad použití



Shoda

Vyhovuje RoHS

V souladu se směrnicí 2011/65/EU a směrnicí 2015/863.

Neobsahuje látky SVHC

Žádné látky SVHC s obsahem vyšším než 0,1% hm. - seznam SVHC k 27.06.2024.

Neobsahuje látky Proposition 65

Neobsahuje látky Proposition 65.

<https://www.P65Warnings.ca.gov/>

Bez konfliktních minerálů

Tento produkt neobsahuje žádné látky označené jako "konfliktní minerály" jako je tantal, cín, zlato nebo wolfram z Demokratické republiky Kongo nebo sousedních zemí.