

## Pouzdra • pro upínací čep, k nalisování

23111.0862



### Popis produktu

Tato pouzdra pro upínací čepy jsou montována do protikusu.

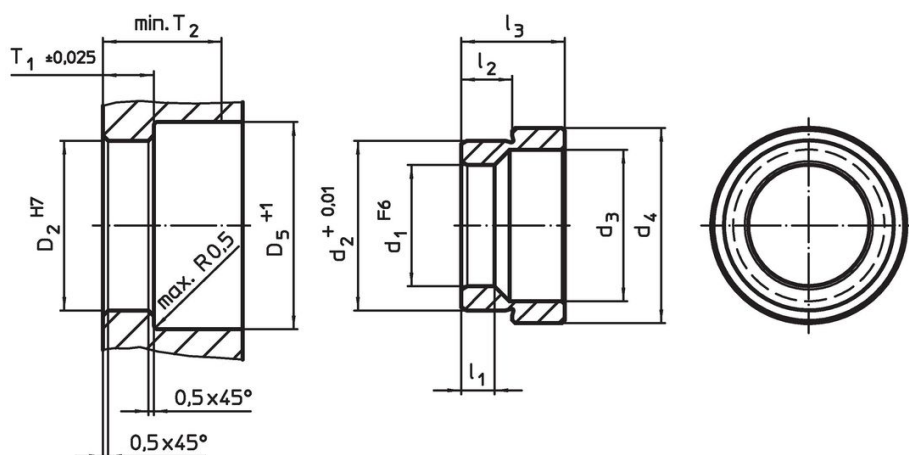
### Materiál

- Nerez 1.4112, tvrzená

### Montáž

Pouzdro pro upínací čep k nalisování se lehkým tlakem vtlačí do pracovního stolu stroje nebo do základové desky.

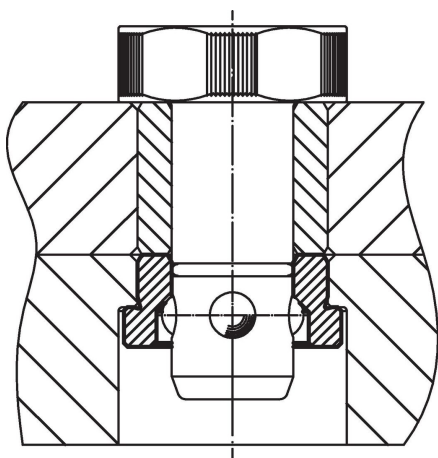
### Výkres s rozměry



### Informace pro objednání

Rozměry			Montážní otvor				Obj. č.					
d <sub>1</sub>	d <sub>2</sub>	d <sub>3</sub>	d <sub>4</sub>	l <sub>1</sub>	l <sub>2</sub>	l <sub>3</sub>		D <sub>2</sub>	D <sub>5</sub>	T <sub>1</sub>	T <sub>2</sub>	[g]
F6	+0,01						H7	+1	±0,02	min.		
[mm]												
<b>Nerez</b>												
16	22,03	20	28,6	5,25	6,9	12,1	22	31	7,25	22	22	23111.0862

### Příklad použití



## Shoda

### Vyhovuje RoHS

V souladu se směrnicí 2011/65/EU a směrnicí 2015/863.

### Neobsahuje látky SVHC

Žádné látky SVHC s obsahem vyšším než 0,1% hm. - seznam SVHC k 23.01.2024.

### Neobsahuje látky Proposition 65

Neobsahuje látky Proposition 65.

<https://www.P65Warnings.ca.gov/>

### Bez konfliktních minerálů

Tento produkt neobsahuje žádné látky označené jako "konfliktní minerály" jako je tantal, cín, zlato nebo wolfram z Demokratické republiky Kongo nebo sousedních zemí.