

Pouzdra • pro upínací čepy

23111.0836



Popis produktu

Tato pouzdra pro upínací čepy jsou k dispozici ve středící a plovoucí verzi. Dodržujte, prosím, návod k montáži.

Materiál

- Nerez 1.4112, tvrzená

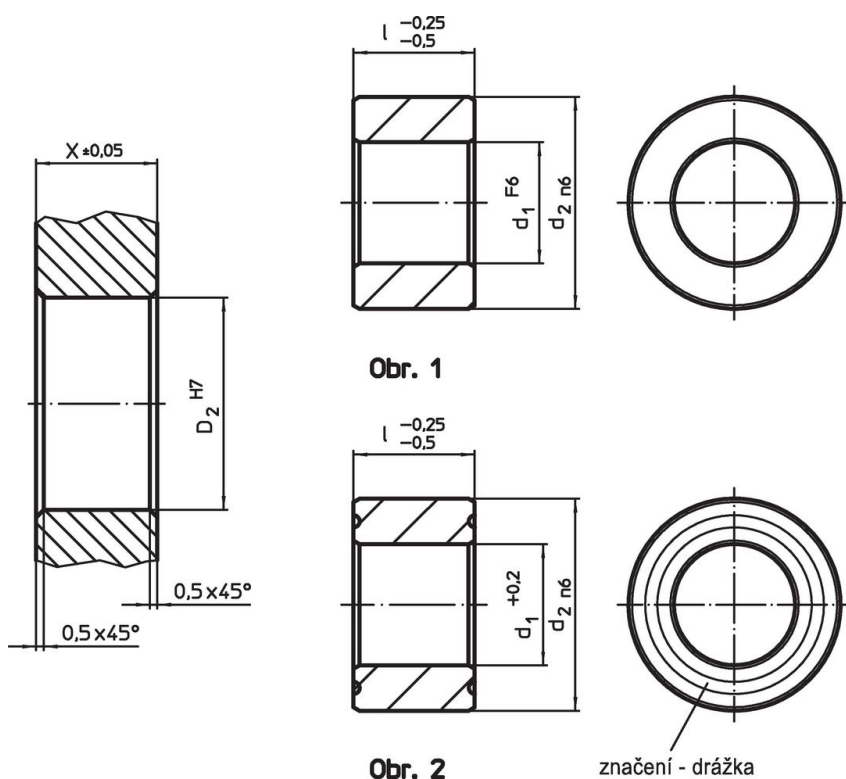
Montáž

Do upínací desky se montují dvě plovoucí a dvě středící pouzdra pro upínací čep, aby se dodržela optimální přesnost při opakovaných upnutích.

Značení

Pro rozlišení je plovoucí pouzdro značeno drážkou.

Výkres s rozměry



Informace pro objednání

| d ₁ +0,2 | Rozměry | | d ₂ n6 | Montážní otvor | | [g] | Obj. č. |
|-----------------------------|----------------------------|--------------------|----------------------|----------------------|----|------------|---------|
| | l -0,25 -0,5 [mm] | X ±0,05 [mm] | | D ₂ H7 | | | |
| plovoucí – obrázek 2, Nerez | | | | | | | |
| 20,8 | 20 | 35 | 20 | 35 | 95 | 23111.0836 | |

Shoda

Vyhovuje RoHS

V souladu se směrnicí 2011/65/EU a směrnicí 2015/863.

Neobsahuje látky SVHC

Žádné látky SVHC s obsahem vyšším než 0,1% hm. - seznam SVHC k 23.01.2024.

Neobsahuje látky Proposition 65

Neobsahuje látky Proposition 65.

<https://www.P65Warnings.ca.gov/>

Bez konfliktních minerálů

Tento produkt neobsahuje žádné látky označené jako "konfliktní minerály" jako je tantal, cín, zlato nebo wolfram z Demokratické republiky Kongo nebo sousedních zemí.