

Pouzdra • pro upínací čep, k přišroubování

23111.0788



Popis produktu

Tato pouzdra pro upínací čepy jsou montována do protikusu.

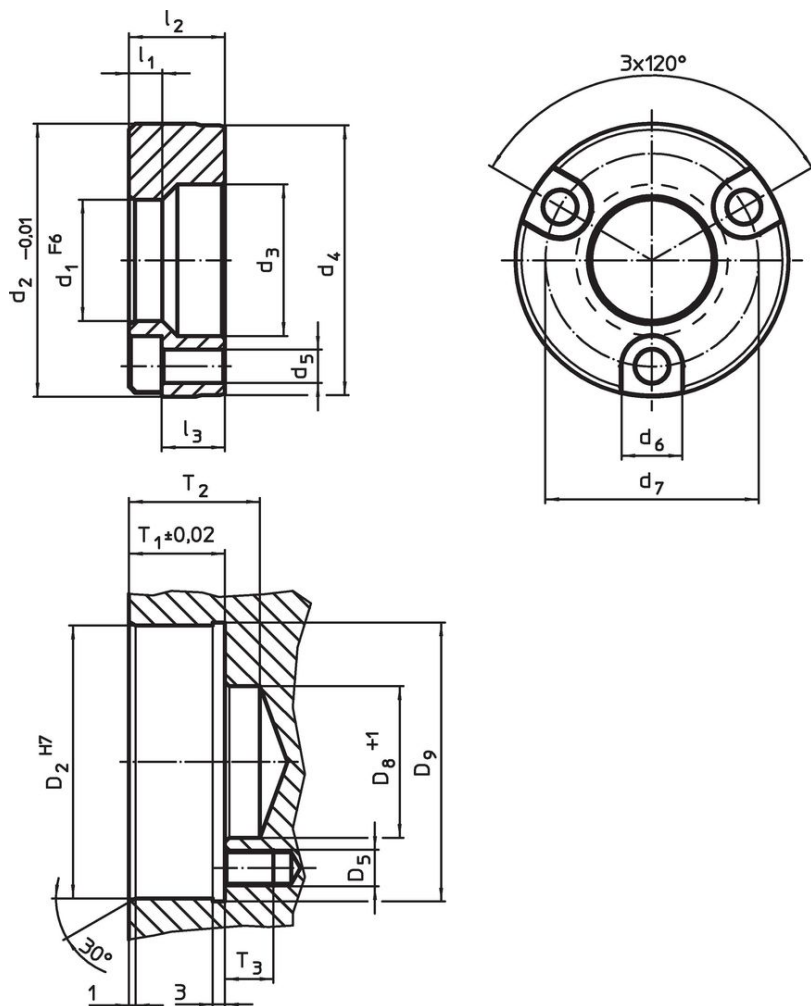
Materiál

- Cementační ocel, tvrzená, bryněrovaná

Montáž

Pouzdro pro upínací čep k přišroubování se vloží do pracovního stolu stroje nebo do základové desky a přišroubuje. Šrouby pro montáž jsou součástí dodávky.

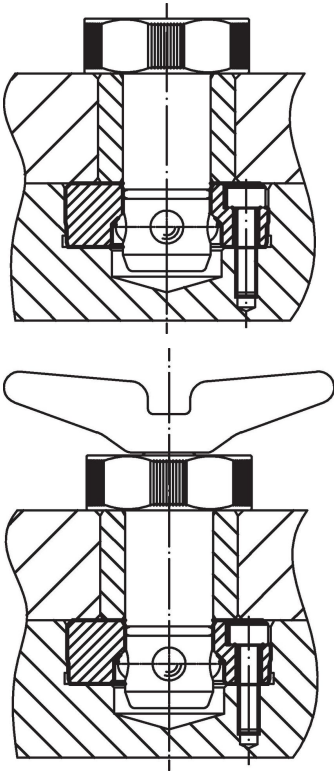
Výkres s rozměry



Informace pro objednání

| Rozměry | | | | | | | | | | Montážní otvor | | | | | | | Obj. č. | |
|-----------------|-------|-------|-------|-------|-------|-------|-------|-------|-------|----------------|-------|-------|-------|------------|----|----|---------|------------|
| d_1 | d_2 | d_3 | d_4 | d_5 | d_6 | d_7 | l_1 | l_2 | l_3 | D_2 | D_5 | D_8 | D_9 | T_1 | T2 | T3 | | [g] |
| F6 | -0,01 | | | | | | | | ~ | H7 | | +1 | | $\pm 0,02$ | | | | |
| [mm] | | | | | | | | | | | | | | | | | | |
| Cementační ocel | | | | | | | | | | | | | | | | | | |
| 30 | 59,99 | 37 | 59,5 | 6,6 | 11 | 48 | 5,25 | 21,77 | 15 | 60 | M6 | 37 | 61,5 | 22,15 | 28 | 14 | 318 | 23111.0788 |

Příklad použití



Shoda

Vyhovuje RoHS

V souladu se směrnicí 2011/65/EU a směrnicí 2015/863.

Neobsahuje látky SVHC

Žádné látky SVHC s obsahem vyšším než 0,1% hm. - seznam SVHC k 27.06.2024.

Neobsahuje látky Proposition 65

Neobsahuje látky Proposition 65.
<https://www.P65Warnings.ca.gov/>

Bez konfliktních minerálů

Tento produkt neobsahuje žádné látky označené jako "konfliktní minerály" jako je tantal, cín, zlato nebo wolfram z Demokratické republiky Kongo nebo sousedních zemí.