

Pouzdra • pro upínací čep, k přišroubování

23111.0786



Popis produktu

Tato pouzdra pro upínací čepy jsou montována do protikusu.

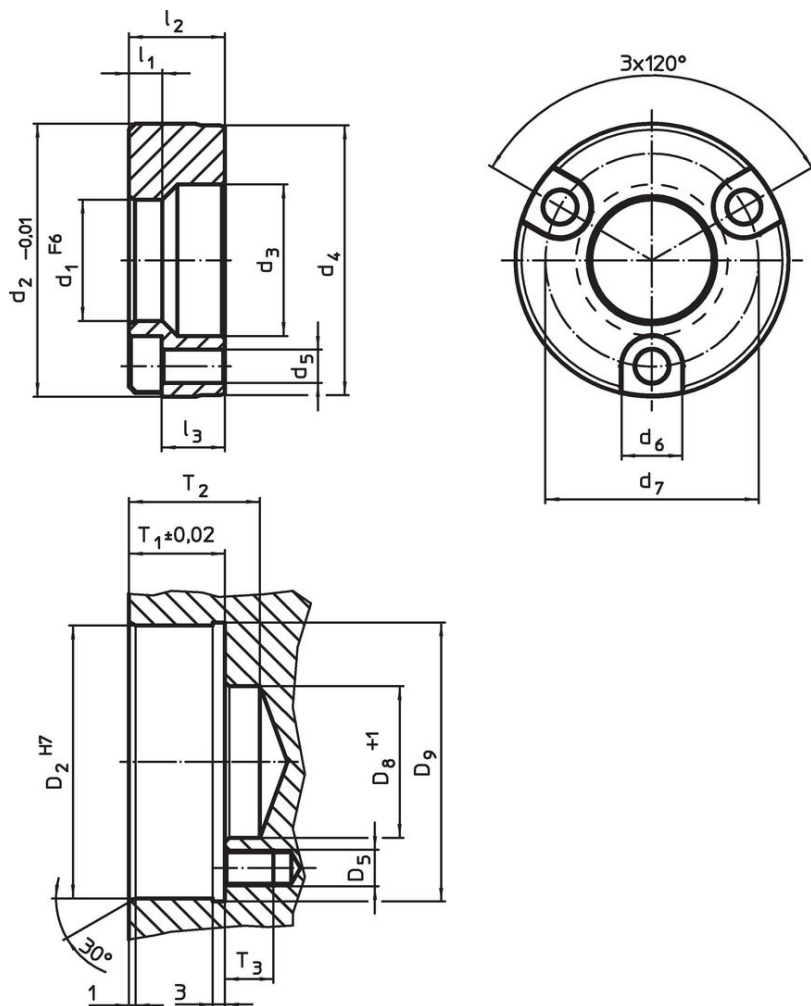
Materiál

- Cementační ocel, tvrzená, bryněrovaná

Montáž

Pouzdro pro upínací čep k přišroubování se vloží do pracovního stolu stroje nebo do základové desky a přišroubuje. Šrouby pro montáž jsou součástí dodávky.

Výkres s rozměry



Informace pro objednání

Rozměry										Montážní otvor							Obj. č.	
d_1	d_2	d_3	d_4	d_5	d_6	d_7	l_1	l_2	l_3	D_2	D_5	D_8	D_9	T_1	T2	T3		[g]
F6	-0,01								~	H7	M6	+1		$\pm 0,02$				
[mm]										[mm]								
Cementační ocel																		
25	54,99	31	54,5	6,6	11	42	5,25	19,94	13,5	55	M6	31	56,5	20,32	28	14	264	23111.0786

Příklad použití



Shoda

Vyhovuje RoHS

V souladu se směrnicí 2011/65/EU a směrnicí 2015/863.

Neobsahuje látky SVHC

Žádné látky SVHC s obsahem vyšším než 0,1% hm. - seznam SVHC k 27.06.2024.

Neobsahuje látky Proposition 65

Neobsahuje látky Proposition 65.
<https://www.P65Warnings.ca.gov/>

Bez konfliktních minerálů

Tento produkt neobsahuje žádné látky označené jako "konfliktní minerály" jako je tantal, cín, zlato nebo wolfram z Demokratické republiky Kongo nebo sousedních zemí.