

## Pouzdra • pro upínací čep, k přišroubování

23111.0784



### Popis produktu

Tato pouzdra pro upínací čepy jsou montována do protikusu.

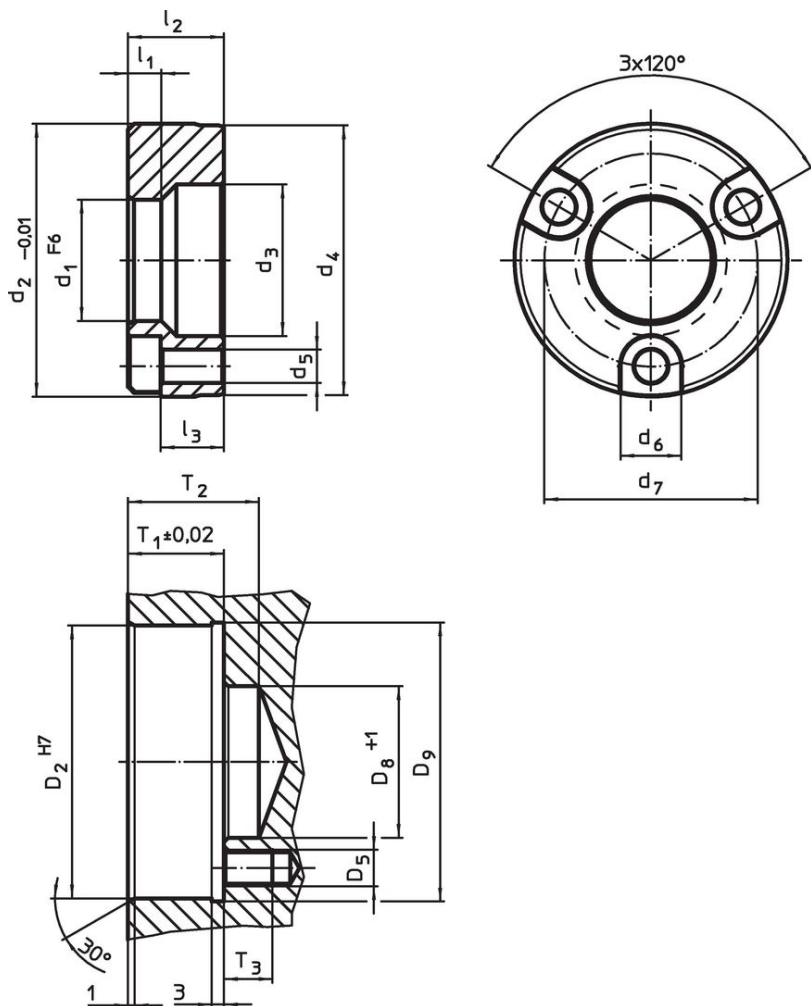
### Materiál

- Cementační ocel, tvrzená, bryněrovaná

### Montáž

Pouzdro pro upínací čep k přišroubování se vloží do pracovního stolu stroje nebo do základové desky a přišroubuje. Šrouby pro montáž jsou součástí dodávky.

### Výkres s rozměry



### Informace pro objednání

Rozměry										Montážní otvor							Obj. č.	
$d_1$	$d_2$	$d_3$	$d_4$	$d_5$	$d_6$	$d_7$	$l_1$	$l_2$	$l_3$	$D_2$	$D_5$	$D_8$	$D_9$	$T_1$	T2	T3		[g]
F6	-0,01								~	H7		+1		$\pm 0,02$				
[mm]																		
Cementační ocel																		
20	44,99	25	44,5	5,5	10	35	5,25	15,82	10	45	M5	25	46,5	16,21	22	12	132	23111.0784

## Příklad použití



## Shoda

### Vyhovuje RoHS

V souladu se směrnicí 2011/65/EU a směrnicí 2015/863.

### Neobsahuje látky SVHC

Žádné látky SVHC s obsahem vyšším než 0,1% hm. - seznam SVHC k 27.06.2024.

### Neobsahuje látky Proposition 65

Neobsahuje látky Proposition 65.  
<https://www.P65Warnings.ca.gov/>

### Bez konfliktních minerálů

Tento produkt neobsahuje žádné látky označené jako "konfliktní minerály" jako je tantal, cín, zlato nebo wolfram z Demokratické republiky Kongo nebo sousedních zemí.