

Pouzdra • pro upínací čepy

23111.0712



Popis produktu

Tato pouzdra pro upínací čepy jsou k dispozici ve středící a plovoucí verzi. Dodržujte, prosím, návod k montáži.

Materiál

- Cementační ocel, tvrzená, bryňovaná

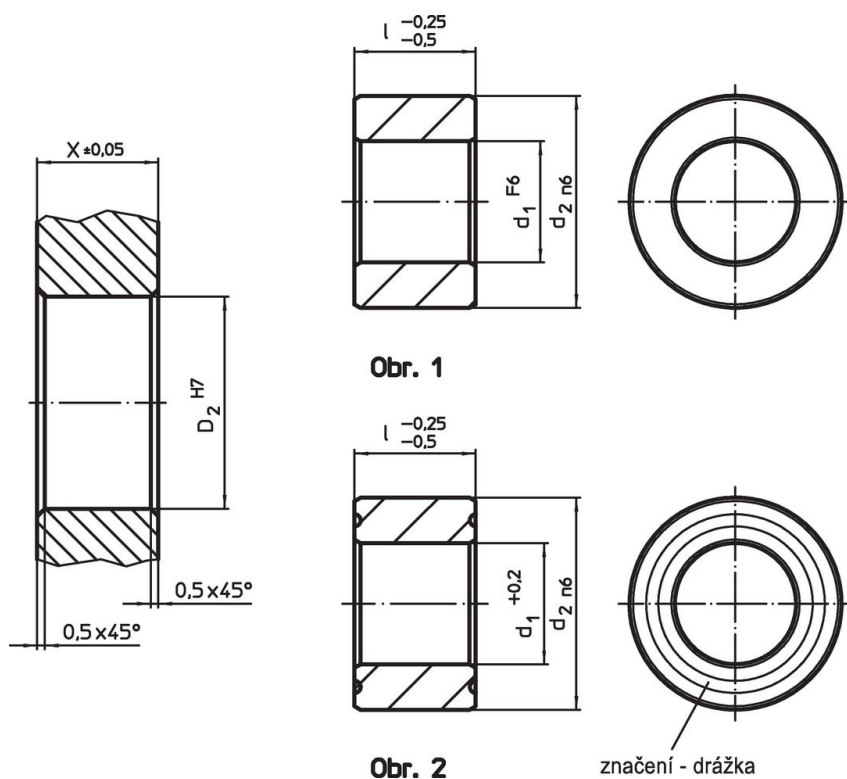
Montáž

Do upínací desky se montují dvě plovoucí a dvě středící pouzdra pro upínací čep, aby se dodržela optimální přesnost při opakovaných upnutích.

Značení

Pro rozlišení je plovoucí pouzdro značeno drážkou.

Výkres s rozměry



Informace pro objednání

d ₁ F6	Rozměry		d ₂ n6	Montážní otvor		[g]	Obj. č.
	l	X		D ₂	[mm]		
	-0,25 -0,5 [mm]	±0,05	H7				
středící – obrázek 1, Cementační ocel							
25	25	25	35	35	92	23111.0712	

Shoda

Vyhovuje RoHS

V souladu se směrnicí 2011/65/EU a směrnicí 2015/863.

Neobsahuje látky SVHC

Žádné látky SVHC s obsahem vyšším než 0,1% hm. - seznam SVHC k 23.01.2024.

Neobsahuje látky Proposition 65

Neobsahuje látky Proposition 65.
<https://www.P65Warnings.ca.gov/>

Bez konfliktních minerálů

Tento produkt neobsahuje žádné látky označené jako "konfliktní minerály" jako je tantal, cín, zlato nebo wolfram z Demokratické republiky Kongo nebo sousedních zemí.