

## Pouzdra • pro upínací čepy

23111.0708



### Popis produktu

Tato pouzdra pro upínací čepy jsou k dispozici ve středící a plovoucí verzi. Dodržujte, prosím, návod k montáži.

### Materiál

- Cementační ocel, tvrzená, bryňovaná

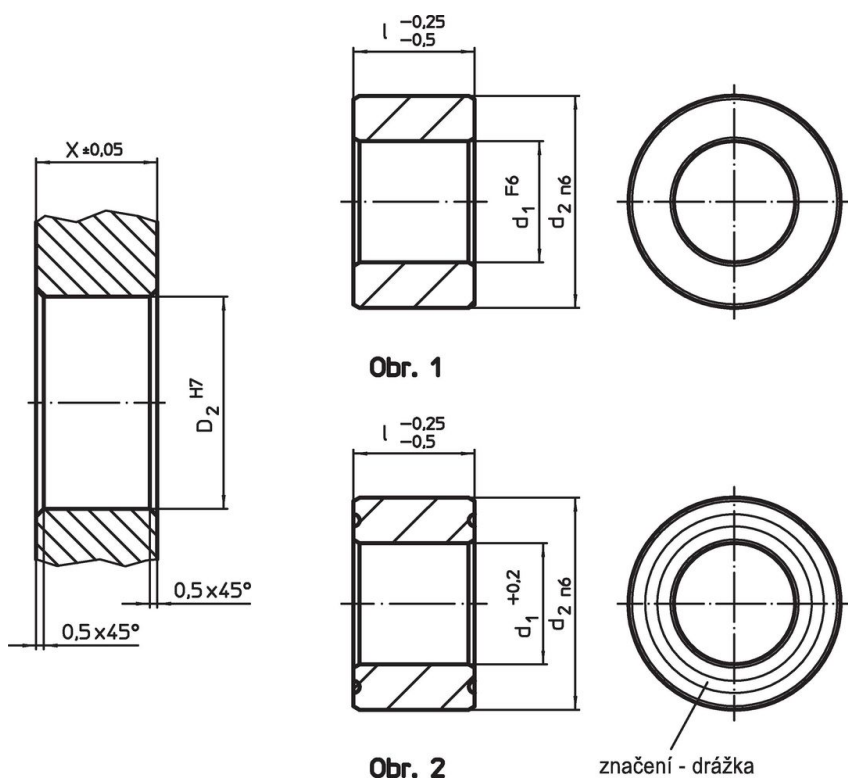
### Montáž

Do upínací desky se montují dvě plovoucí a dvě středící pouzdra pro upínací čep, aby se dodržela optimální přesnost při opakovaných upnutích.

### Značení

Pro rozlišení je plovoucí pouzdro značeno drážkou.

### Výkres s rozměry



### Informace pro objednání

d <sub>1</sub>	Rozměry		d <sub>2</sub>	Montážní otvor		[g]	Obj. č.
	l	[mm]		X	D <sub>2</sub>		
F6	-0,25 -0,5	[mm]	n6	±0,05	H7		
středící – obrázek 1, Cementační ocel							
20	25		35	25	35	120	23111.0708

## Shoda

### Vyhovuje RoHS

V souladu se směrnicí 2011/65/EU a směrnicí 2015/863.

### Neobsahuje látky SVHC

Žádné látky SVHC s obsahem vyšším než 0,1% hm. - seznam SVHC k 23.01.2024.

### Neobsahuje látky Proposition 65

Neobsahuje látky Proposition 65.

<https://www.P65Warnings.ca.gov/>

### Bez konfliktních minerálů

Tento produkt neobsahuje žádné látky označené jako "konfliktní minerály" jako je tantal, cín, zlato nebo wolfram z Demokratické republiky Kongo nebo sousedních zemí.