

Upínací čepy 23111.0120



Popis produktu

Upínací čep slouží k rychlému upnutí, přestavení, seřízení, k výměně a jistění obrobků, přípravků, upínacích systémů atd.

Materiál

- Nerez 1.4542, tvrzená

Obsluha

Utažením šroubu se upínací čep pomocí čtyř kuliček vystředí a upne do pouzdra. Šroub je možno utahovat pomocí demontovatelné rukojeti (Obj.č. 23111.0900/.0902) nebo imbusového klíče.

Další informace

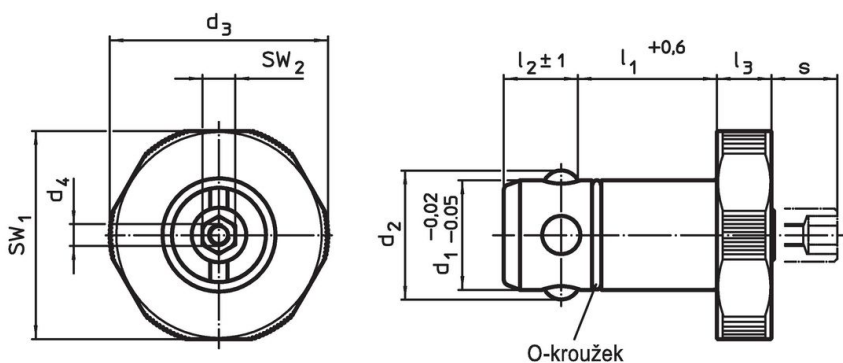
Příslušenství

Jako příslušenství nabízíme odpovídající pouzdra.

Další produkty

- Rukojeti, pro upínací čepy
- Pouzdra, pro upínací čepy
- Pouzdra, pro upínací čep, k nalisování
- Pouzdra, pro upínací čep, k přišroubování

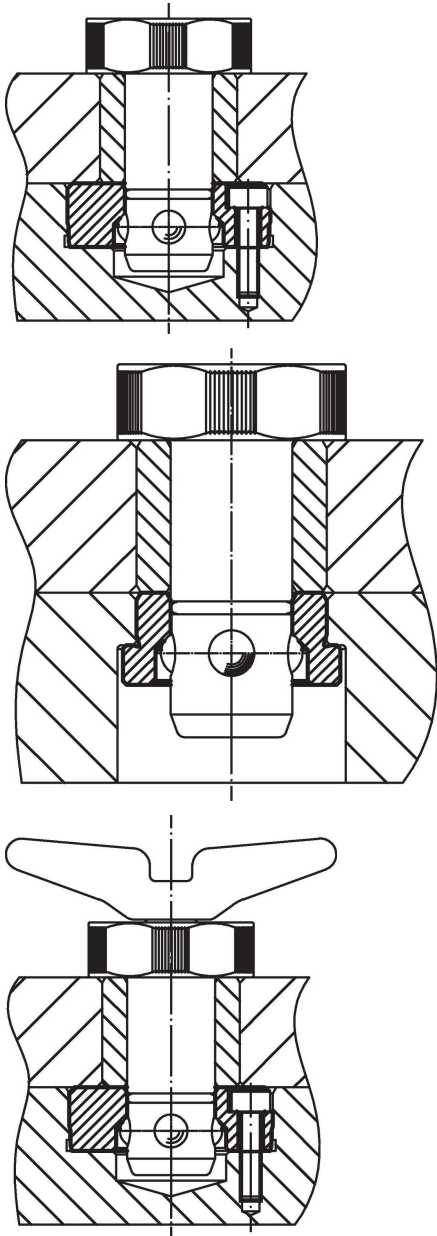
Výkres s rozměry

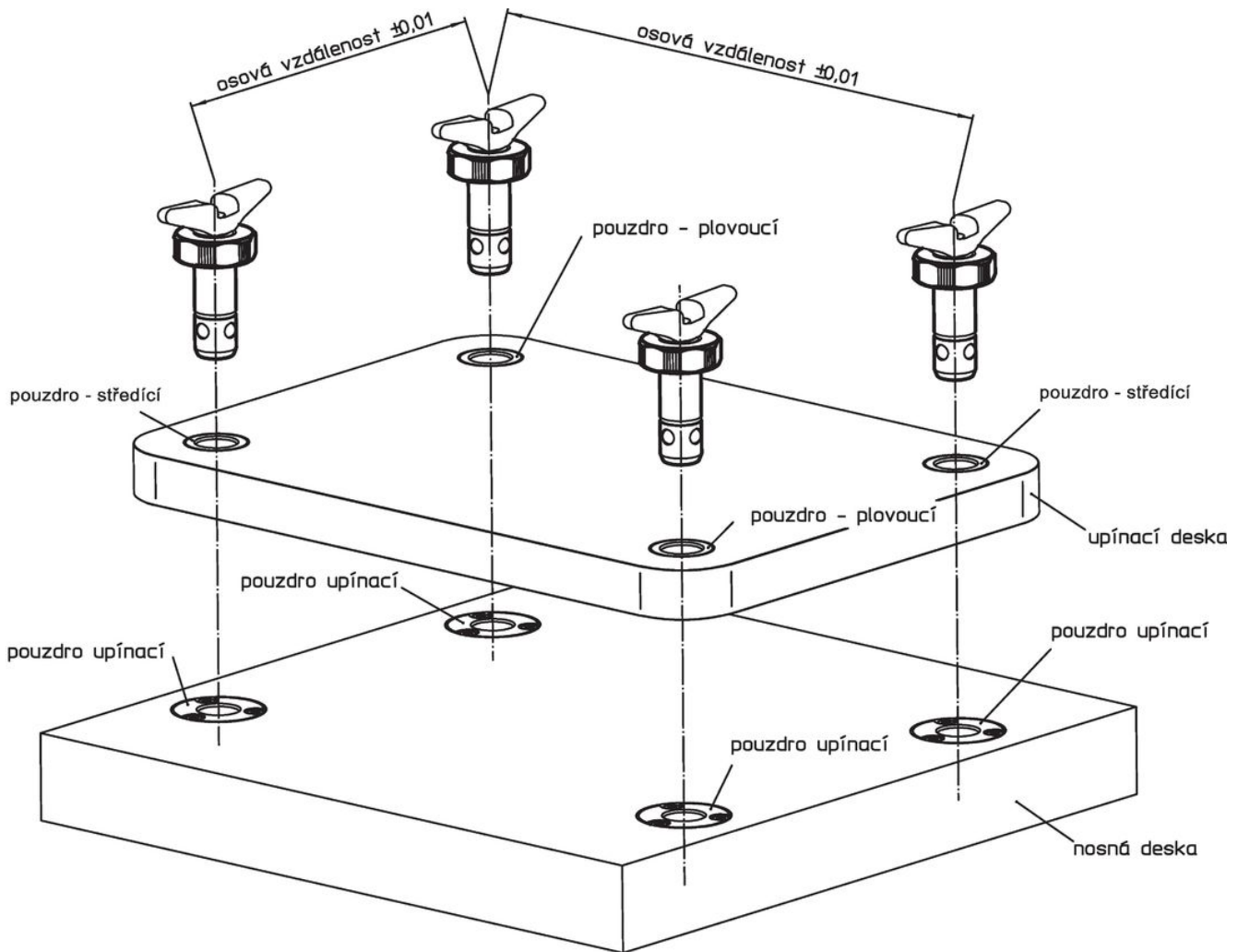


Informace pro objednání

d_1	l_1	d_2	Rozměry					Pro základové desky	SW_1	SW_2	Přidrzná síla		Obj. č.	
-0,02 -0,05	+0,6		d_3	d_4	l_2	l_3	s	± 1	$\pm 0,05$					
			[mm]						[mm]	[mm]	[kN]	[g]		
Nerez														
20	25	23,6	40	M4	13,6	10	9		20	38	6	6	178	23111.0120

Příklad použití





Shoda

Vyhovuje RoHS

V souladu se směrnicí 2011/65/EU a směrnicí 2015/863.

Neobsahuje látky SVHC

Žádné látky SVHC s obsahem vyšším než 0,1% hm. - seznam SVHC k 23.01.2024.

Neobsahuje látky Proposition 65

Neobsahuje látky Proposition 65.

<https://www.P65Warnings.ca.gov/>

Bez konfliktních minerálů

Tento produkt neobsahuje žádné látky označené jako "konfliktní minerály" jako je tantal, cín, zlato nebo wolfram z Demokratické republiky Kongo nebo sousedních zemí.