

## Upínací čepy 23111.0116



### Popis produktu

Upínací čep slouží k rychlému upnutí, přestavení, seřízení, k výměně a jistění obrobků, přípravků, upínacích systémů atd.

### Materiál

- Nerez 1.4542, tvrzená

### Obsluha

Utažením šroubu se upínací čep pomocí čtyř kuliček vystředí a upne do pouzdra. Šroub je možno utahovat pomocí demontovatelné rukojeti (Obj.č. 23111.0900/.0902) nebo imbusového klíče.

### Další informace

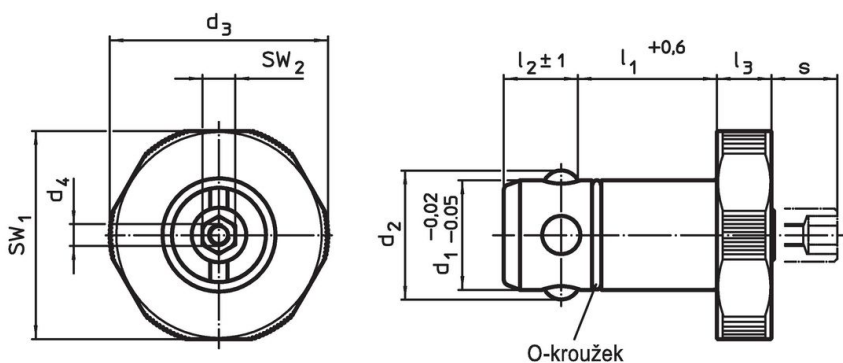
### Příslušenství

Jako příslušenství nabízíme odpovídající pouzdra.

### Další produkty

- Rukojeti, pro upínací čepy
- Pouzdra, pro upínací čepy
- Pouzdra, pro upínací čep, k nalisování
- Pouzdra, pro upínací čep, k přišroubování

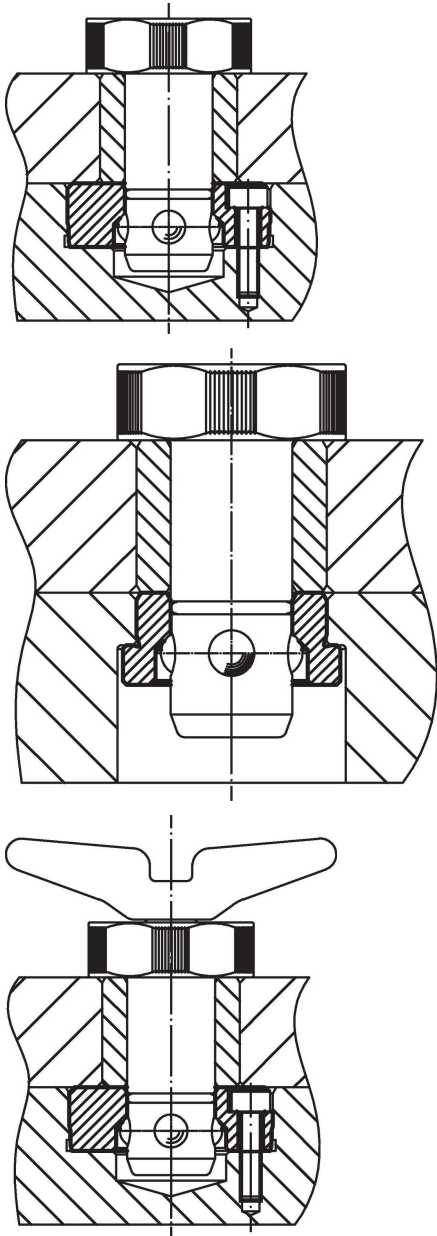
### Výkres s rozměry

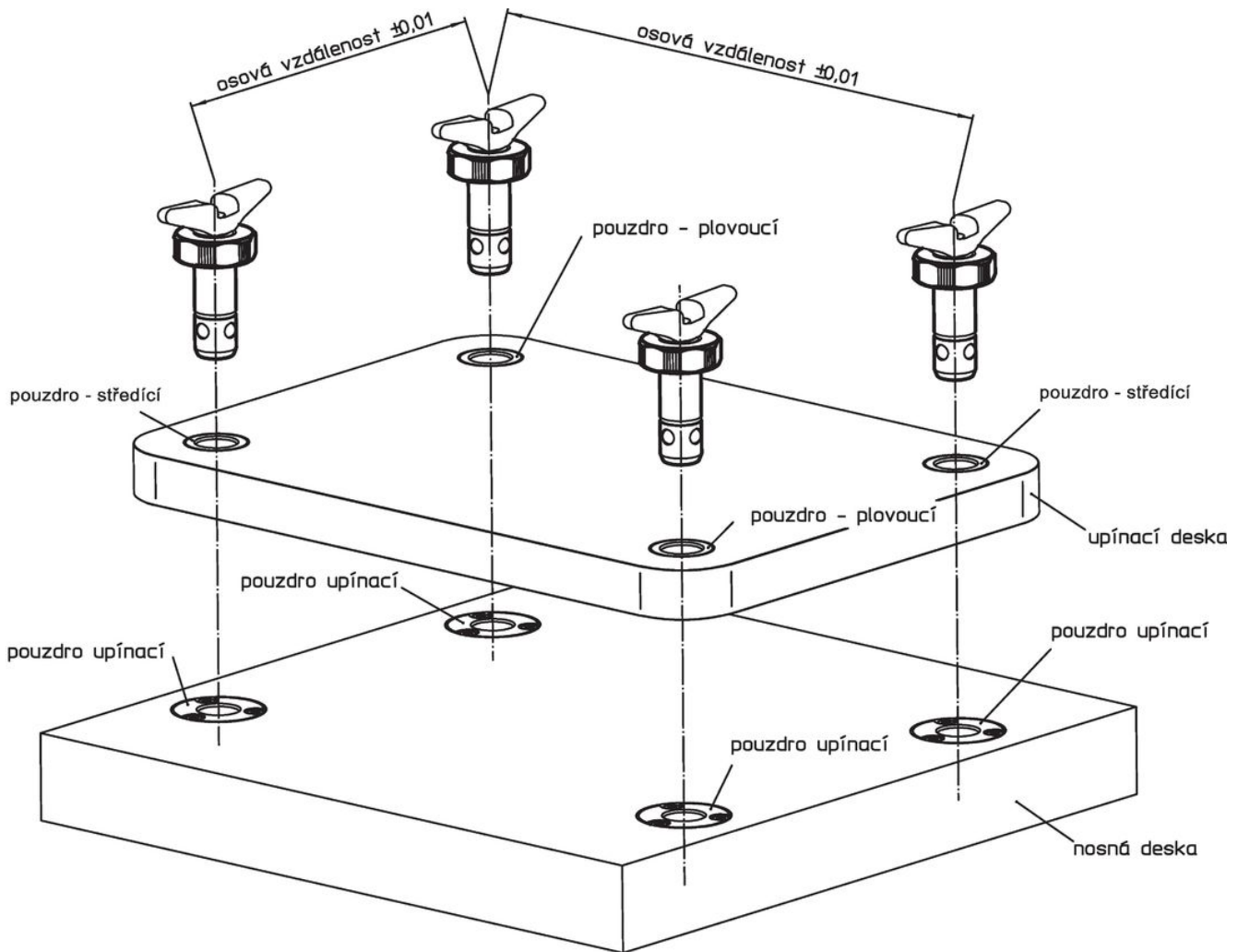


### Informace pro objednání

$d_1$	$l_1$	$d_2$	Rozměry					Pro základové desky	$SW_1$	$SW_2$	Přidrzná síla		Obj. č.	
-0,02 -0,05	+0,6		$d_3$	$d_4$	$l_2$	$l_3$	$s$	$\pm 1$	$\pm 0,05$					
			[mm]						[mm]	[mm]	[kN]	[g]		
<b>Nerez</b>														
16	25	18,7	32	M4	13,6	10	9		20	30	6	5	116	23111.0116

Příklad použití





## Shoda

### Vyhovuje RoHS

V souladu se směrnicí 2011/65/EU a směrnicí 2015/863.

### Neobsahuje látky SVHC

Žádné látky SVHC s obsahem vyšším než 0,1% hm. - seznam SVHC k 23.01.2024.

### Neobsahuje látky Proposition 65

Neobsahuje látky Proposition 65.  
<https://www.P65Warnings.ca.gov/>

### Bez konfliktních minerálů

Tento produkt neobsahuje žádné látky označené jako "konfliktní minerály" jako je tantal, cín, zlato nebo wolfram z Demokratické republiky Kongo nebo sousedních zemí.