

Upínací čepy 23111.0030



Popis produktu

Upínací čep slouží k rychlému upnutí, přestavení, seřízení, k výměně a jistění obrobků, přípravků, upínacích systémů atd.

Materiál

- Zušlechtěná ocel, kalená, bryňovaná

Obsluha

Utažením šroubu se upínací čep pomocí čtyř kuliček vystředí a upne do pouzdra. Šroub je možno utahovat pomocí demontovatelné rukojeti (Obj.č. 23111.0900/.0902) nebo imbusového klíče.

Další informace

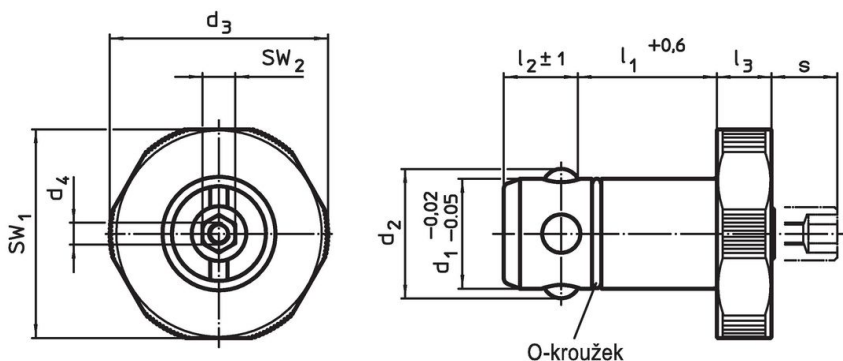
Příslušenství

Jako příslušenství nabízíme odpovídající pouzdra.

Další produkty

- Rukojeti, pro upínací čepy
- Pouzdra, pro upínací čepy
- Pouzdra, pro upínací čep, k nalisování
- Pouzdra, pro upínací čep, k přišroubování

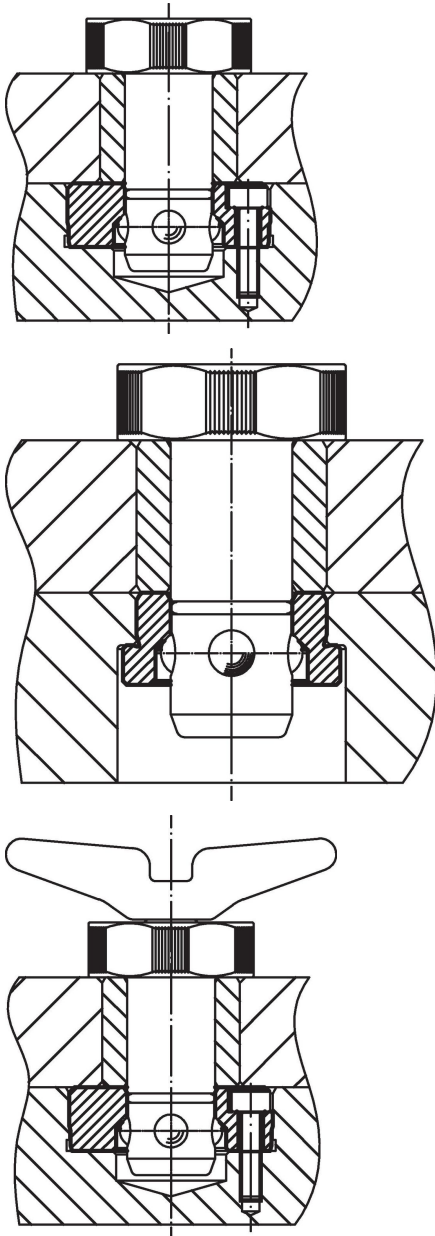
Výkres s rozměry

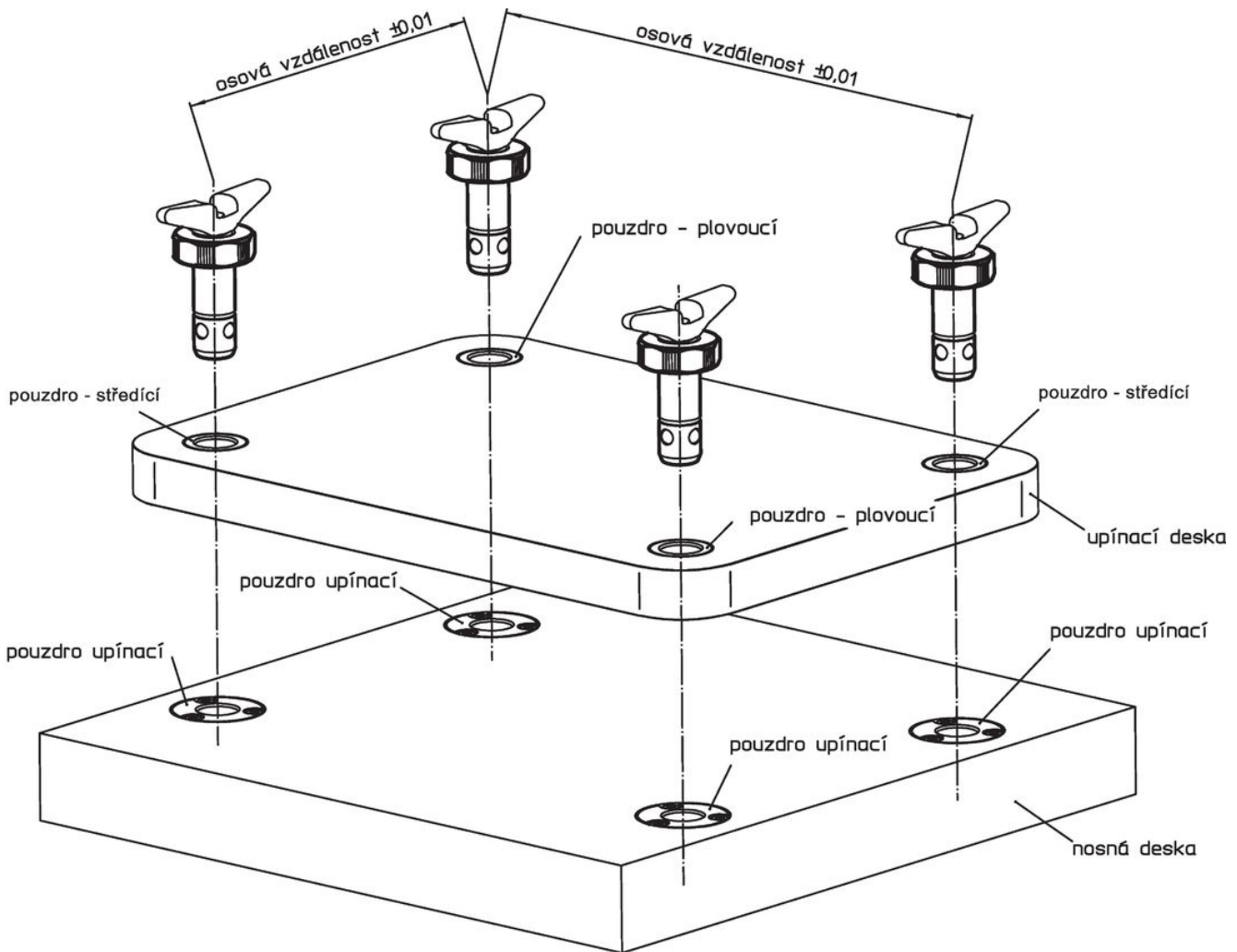
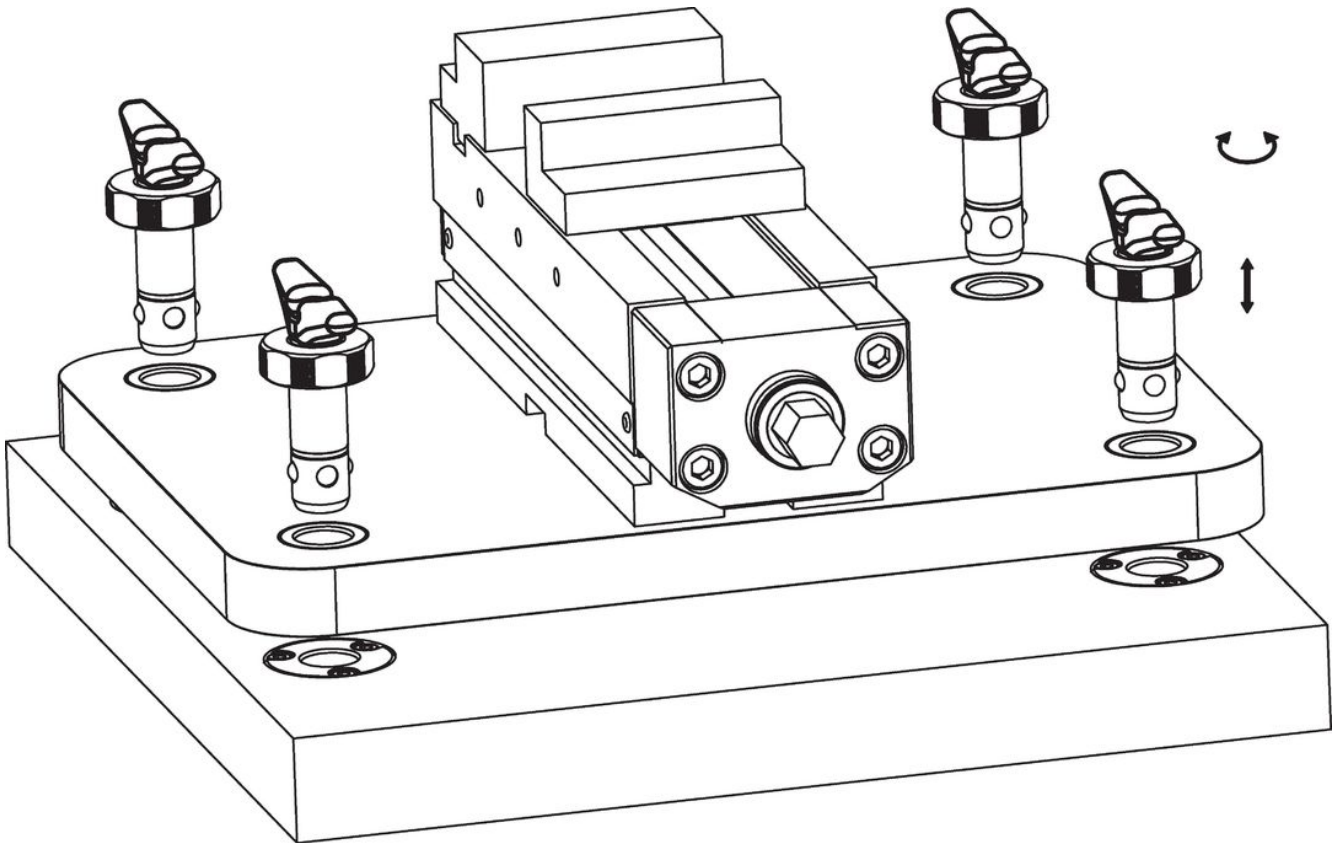


Informace pro objednání

| d_1 | l_1 | d_2 | Rozměry | | | | | Pro základové desky | SW_1 | SW_2 | Přidrzná síla | | Obj. č. | |
|------------------|-------|-------|---------|-------|--|-------|-------|---------------------|------------|--------|---------------|------|---------|------------|
| -0,02 -0,05 | +0,6 | | d_3 | d_4 | | l_2 | l_3 | s | $\pm 0,05$ | [mm] | [mm] | [kN] | [g] | |
| [mm] | | | | | | | | | | | | | | |
| Zušlechtěná ocel | | | | | | | | | | | | | | |
| 30 | 25 | 34,6 | 55 | M4 | | 18,6 | 10 | 9 | 20 | 53 | 10 | 10 | 390 | 23111.0030 |

Příklad použití





Shoda

Vyhovuje RoHS

Obsahuje olovo - vyhovuje dle výjimek 6a / 6b / 6c

Obsahuje látky SVHC >0,1% hm.

Obsahuje olovo - seznam SVHC [REACH] k 23.01.2024

Obsahuje látky Proposition 65



Olovo může při výskytu způsobit rakovinu a reprodukční poškození.

<https://www.P65Warnings.ca.gov/>

Bez konfliktních minerálů

Tento produkt neobsahuje žádné látky označené jako "konfliktní minerály" jako je tantal, cín, zlato nebo wolfram z Demokratické republiky Kongo nebo sousedních zemí.