

Upínací čepy 23111.0027



Popis produktu

Upínací čep slouží k rychlému upnutí, přestavení, seřízení, k výměně a jistění obrobků, přípravků, upínacích systémů atd.

Materiál

- Zušlechtěná ocel, kalená, bryňovaná

Obsluha

Utažením šroubu se upínací čep pomocí čtyř kuliček vystředí a upne do pouzdra. Šroub je možno utahovat pomocí demontovatelné rukojeti (Obj.č. 23111.0900/.0902) nebo imbusového klíče.

Další informace

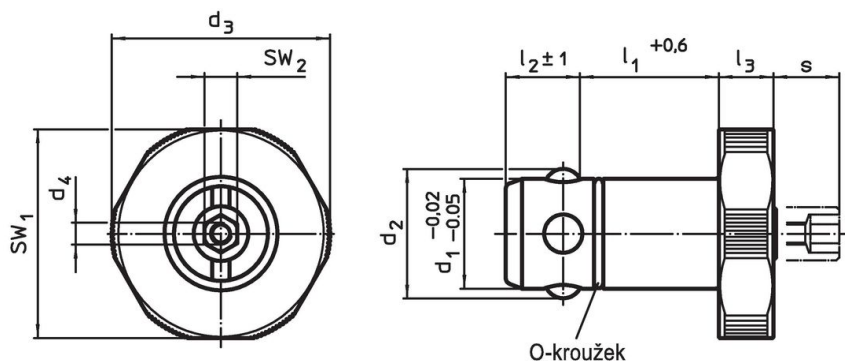
Příslušenství

Jako příslušenství nabízíme odpovídající pouzdra.

Další produkty

- Rukojeti, pro upínací čepy
- Pouzdra, pro upínací čepy
- Pouzdra, pro upínací čep, k nalisování
- Pouzdra, pro upínací čep, k přišroubování

Výkres s rozměry

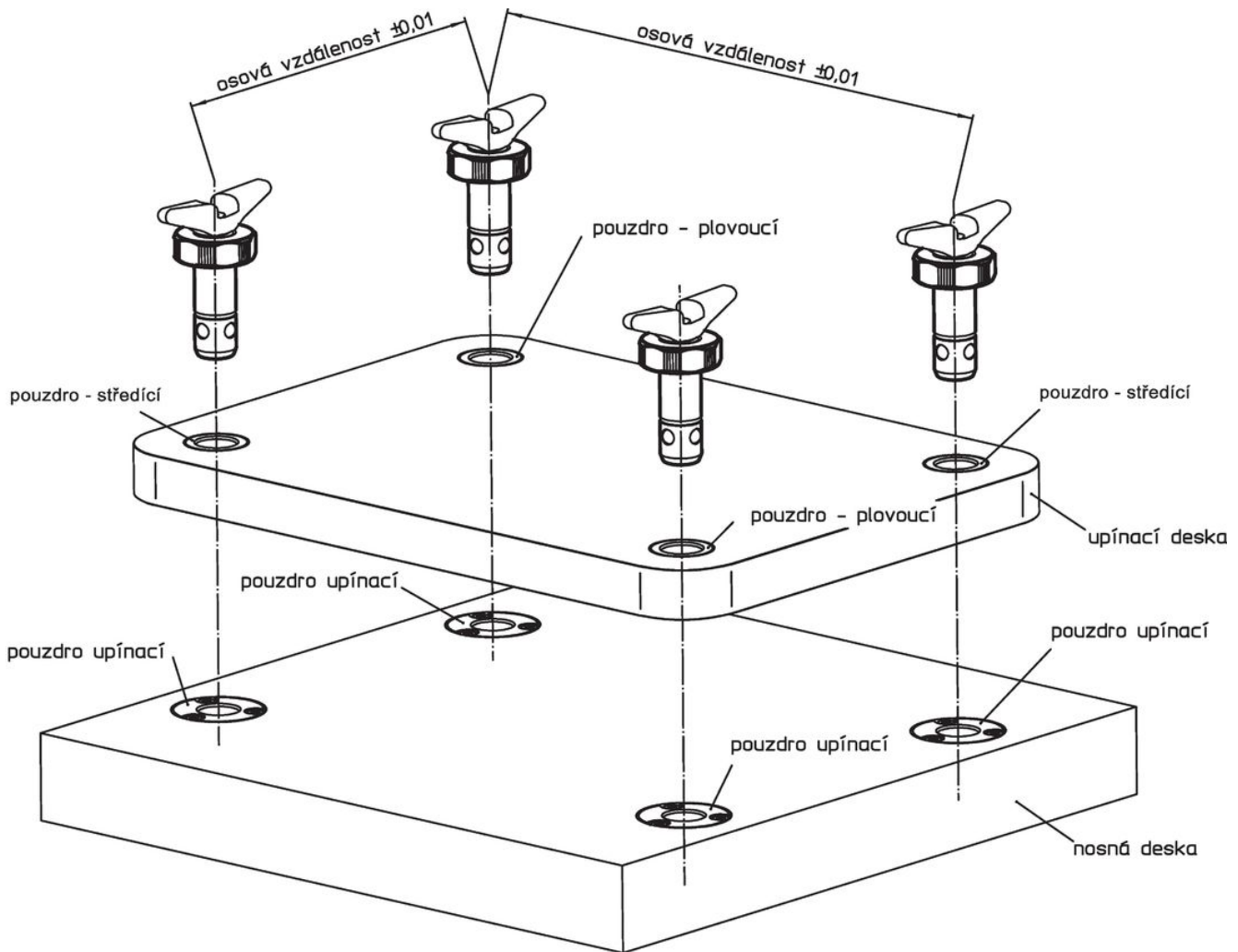


Informace pro objednání

Rozměry									Pro základové desky ±0,05	SW ₁	SW ₂	Přidrzná síla		Obj. č.
d ₁	l ₁	d ₂	d ₃	d ₄	l ₂	l ₃	s	[mm]						
-0,02 -0,05	+0,6				±1		max.							
Zušlechtěná ocel														
25	30	29	45	M4	18,6	10	9	25	43	10	8	287	23111.0027	

Příklad použití





Shoda

Vyhovuje RoHS

Obsahuje olovo - vyhovuje dle výjimek 6a / 6b / 6c

Obsahuje látky SVHC >0,1% hm.

Obsahuje olovo - seznam SVHC [REACH] k 23.01.2024

Obsahuje látky Proposition 65



Olovo může při výskytu způsobit rakovinu a reprodukční poškození.

<https://www.P65Warnings.ca.gov/>

Bez konfliktních minerálů

Tento produkt neobsahuje žádné látky označené jako "konfliktní minerály" jako je tantal, cín, zlato nebo wolfram z Demokratické republiky Kongo nebo sousedních zemí.