

## Upínací čepy 23111.0025



### Popis produktu

Upínací čep slouží k rychlému upnutí, přestavení, seřízení, k výměně a jistění obrobků, přípravků, upínacích systémů atd.

### Materiál

- Zušlechtěná ocel, kalená, bryňovaná

### Obsluha

Utažením šroubu se upínací čep pomocí čtyř kuliček vystředí a upne do pouzdra. Šroub je možno utahovat pomocí demontovatelné rukojeti (Obj.č. 23111.0900/.0902) nebo imbusového klíče.

### Další informace

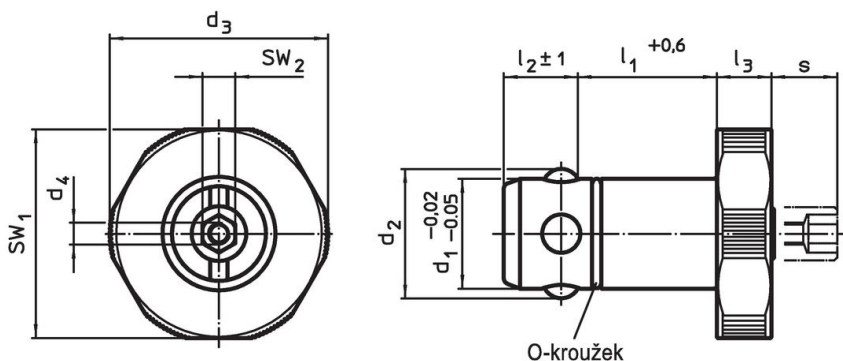
### Příslušenství

Jako příslušenství nabízíme odpovídající pouzdra.

### Další produkty

- Rukojeti, pro upínací čepy
- Pouzdra, pro upínací čepy
- Pouzdra, pro upínací čep, k nalisování
- Pouzdra, pro upínací čep, k přišroubování

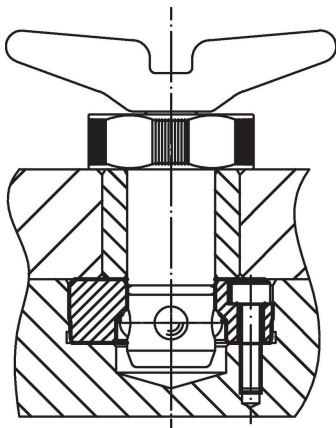
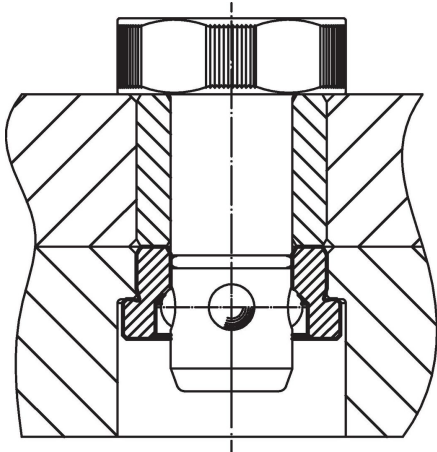
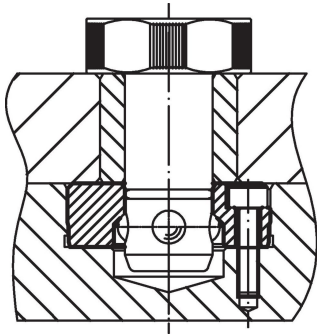
### Výkres s rozměry

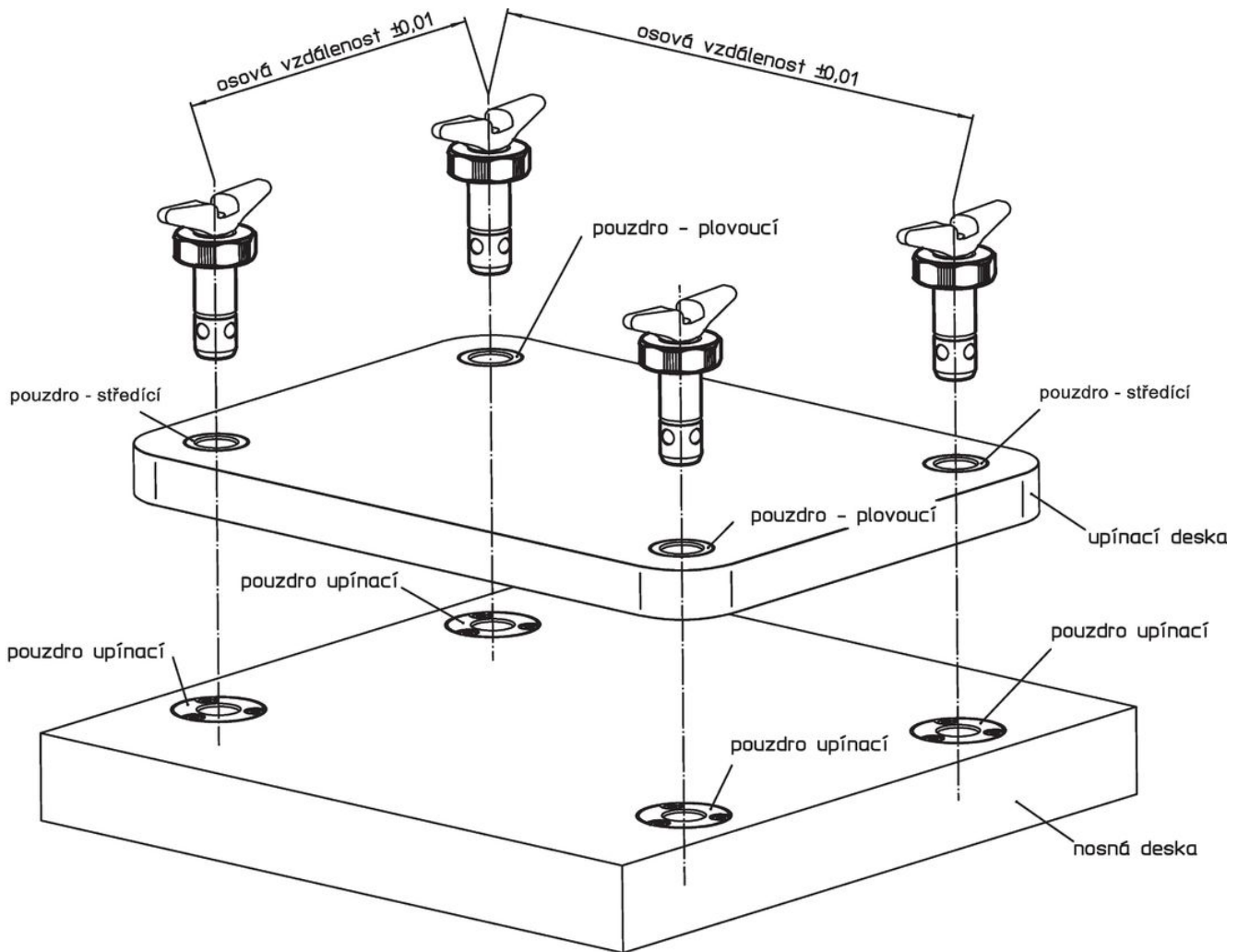
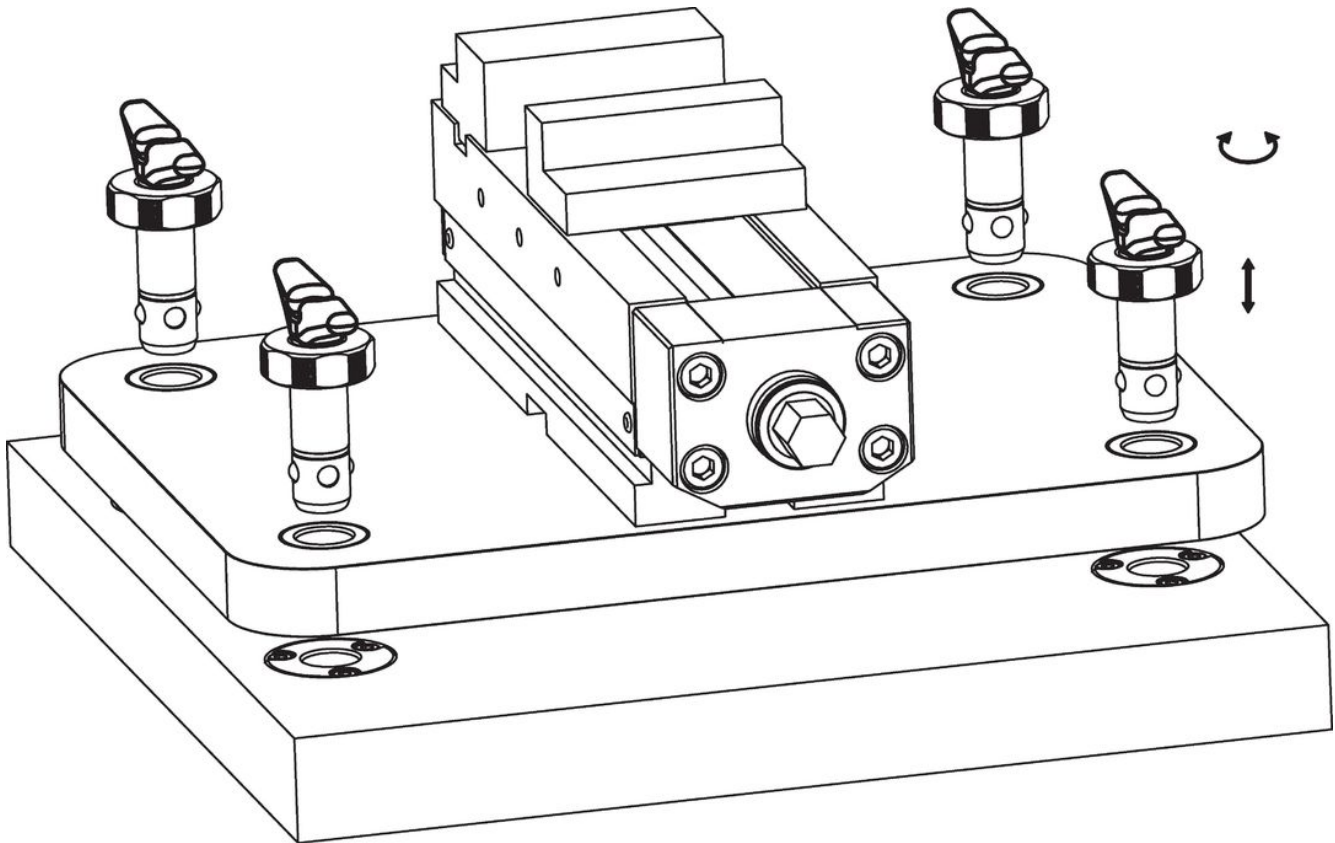


### Informace pro objednání

Rozměry									Pro základové desky ±0,05	SW <sub>1</sub>	SW <sub>2</sub>	Přidrzná síla		Obj. č.
d <sub>1</sub>	l <sub>1</sub>	d <sub>2</sub>	d <sub>3</sub>	d <sub>4</sub>	l <sub>2</sub>	l <sub>3</sub>	s	[mm]						
-0,02 -0,05	+0,6				±1		max.							
Zušlechtěná ocel														
25	25	29	45	M4	18,6	10	9	20	43	10	8	270	23111.0025	

Příklad použití





## Shoda

### Vyhovuje RoHS

Obsahuje olovo - vyhovuje dle výjimek 6a / 6b / 6c

### Obsahuje látky SVHC >0,1% hm.

Obsahuje olovo - seznam SVHC [REACH] k 23.01.2024

### Obsahuje látky Proposition 65



Olovo může při výskytu způsobit rakovinu a reprodukční poškození.

<https://www.P65Warnings.ca.gov/>

### Bez konfliktních minerálů

Tento produkt neobsahuje žádné látky označené jako "konfliktní minerály" jako je tantal, cín, zlato nebo wolfram z Demokratické republiky Kongo nebo sousedních zemí.