

Upínací čepy 23111.0018



Popis produktu

Upínací čep slouží k rychlému upnutí, přestavení, seřízení, k výměně a jistění obrobků, přípravků, upínacích systémů atd.

Materiál

- Zušlechtěná ocel, kalená, bryňovaná

Obsluha

Utažením šroubu se upínací čep pomocí čtyř kuliček vystředí a upne do pouzdra. Šroub je možno utahovat pomocí demontovatelné rukojeti (Obj.č. 23111.0900/.0902) nebo imbusového klíče.

Další informace

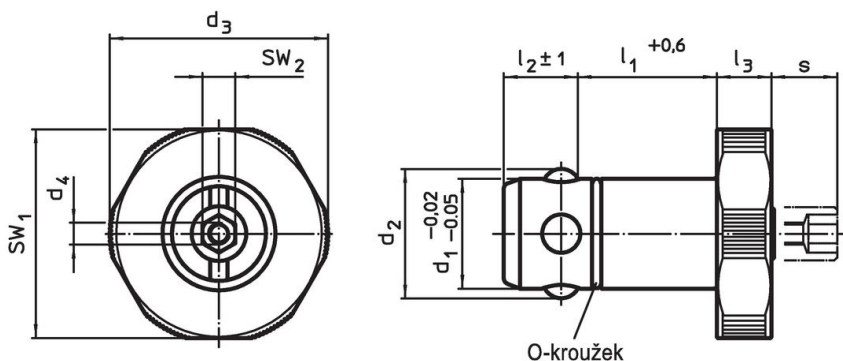
Příslušenství

Jako příslušenství nabízíme odpovídající pouzdra.

Další produkty

- Rukojeti, pro upínací čepy
- Pouzdra, pro upínací čepy
- Pouzdra, pro upínací čep, k nalisování
- Pouzdra, pro upínací čep, k přišroubování

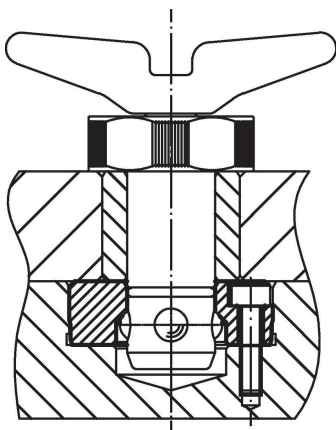
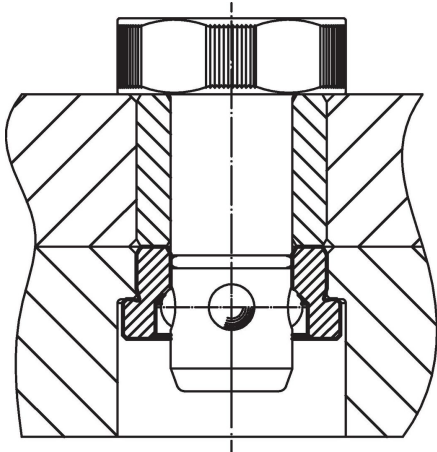
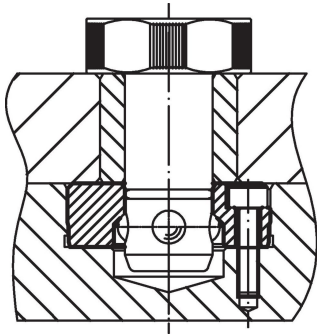
Výkres s rozměry

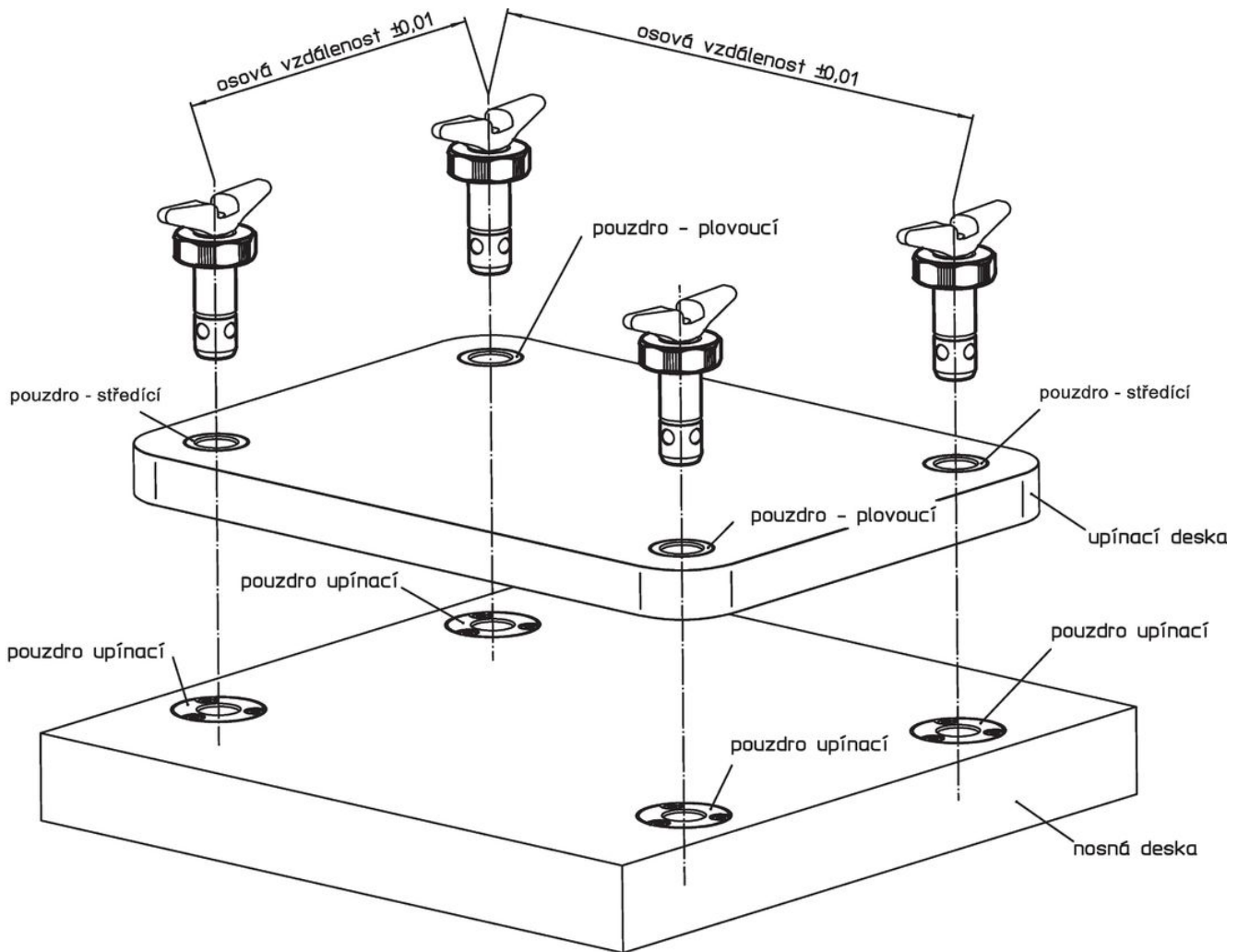
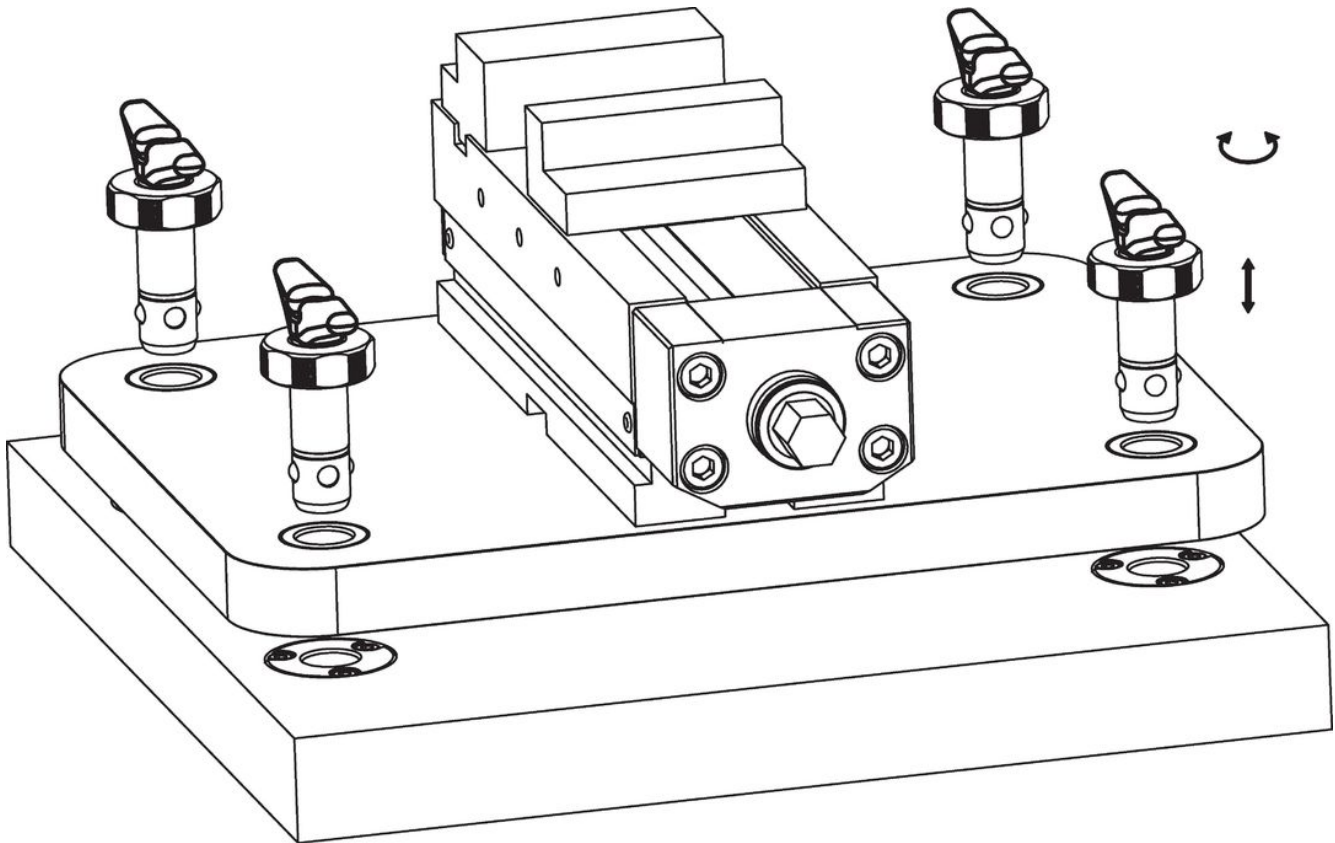


Informace pro objednání

d ₁		l ₁	d ₂	Rozměry		l ₂	l ₃	s	Pro základové desky	SW ₁	SW ₂	Přidrzná síla		Obj. č.
-0,02	-0,05	+0,6		d ₃	d ₄	±1		max.	±0,05	[mm]	[mm]	[kN]	[g]	
[mm]														
Zušlechtěná ocel														
16	30	18,7	32	M4	13,6	10	9	25	30	6	5	125		23111.0018

Příklad použití





Shoda

Vyhovuje RoHS

Obsahuje olovo - vyhovuje dle výjimek 6a / 6b / 6c

Obsahuje látky SVHC >0,1% hm.

Obsahuje olovo - seznam SVHC [REACH] k 23.01.2024

Obsahuje látky Proposition 65



Olovo může při výskytu způsobit rakovinu a reprodukční poškození.

<https://www.P65Warnings.ca.gov/>

Bez konfliktních minerálů

Tento produkt neobsahuje žádné látky označené jako "konfliktní minerály" jako je tantal, cín, zlato nebo wolfram z Demokratické republiky Kongo nebo sousedních zemí.