

Středící čepy

23110.0510



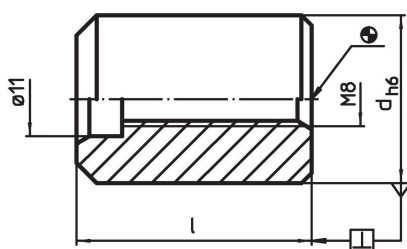
Popis produktu

Středící čepy jsou určeny pro vystředění přípravků na paletě.


Materiál

- Legovaná ocel, tvrzená, broušená

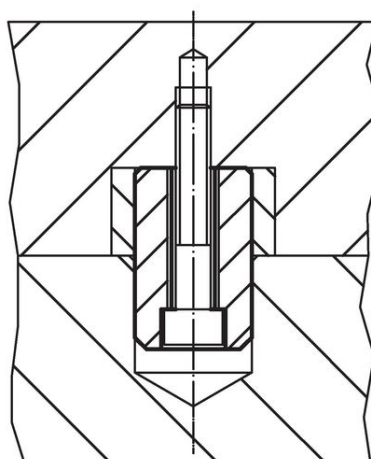
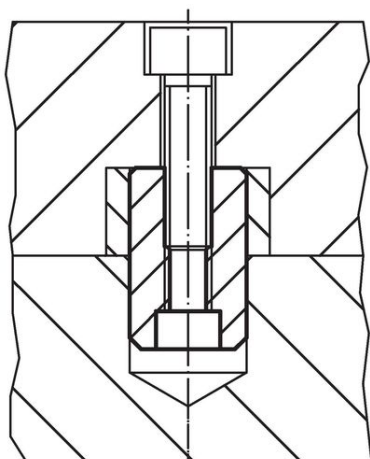
Výkres s rozměry



Informace pro objednání

d h6	Rozměry	l	 [g]	Obj. č.
20	[mm]	31	70	23110.0510

Příklad použití



Shoda

Vyhovuje RoHS

V souladu se směrnicí 2011/65/EU a směrnicí 2015/863.

Neobsahuje látky SVHC

Žádné látky SVHC s obsahem vyšším než 0,1% hm. - seznam SVHC k 27.06.2024.

Neobsahuje látky Proposition 65

Neobsahuje látky Proposition 65.

<https://www.P65Warnings.ca.gov/>

Bez konfliktních minerálů

Tento produkt neobsahuje žádné látky označené jako "konfliktní minerály" jako je tantal, cín, zlato nebo wolfram z Demokratické republiky Kongo nebo sousedních zemí.