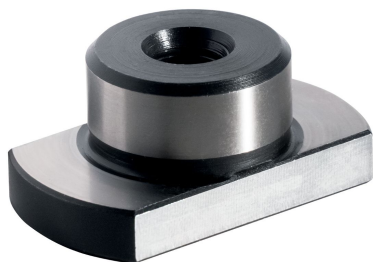


T-kameny pevné • s válcovým uchycením

23110.0128



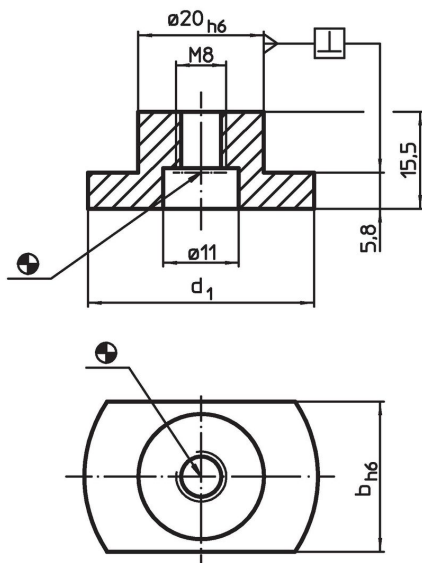
Popis produktu

K navedení a vyrovnání upínacích přípravků na upínací paletu.
Dá se nasadit do válcového otvoru i do T-drážky.

Materiál

- Ocel, tvrzená, bryňovaná, broušená

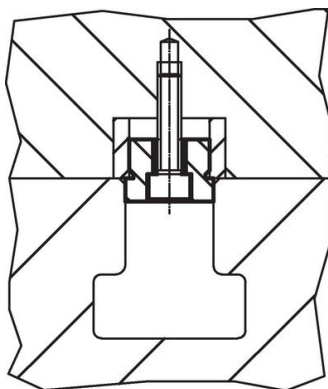
Výkres s rozměry



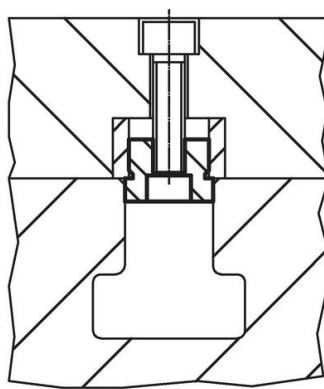
Informace pro objednání

Velikost T-drážky zařízení b h6 [mm]	Rozměry d ₁ [mm]	Pro šrouby ISO 4762		Obj. č.
		(obrázek 1)	(obrázek 2)	
28	42	M6	M8	23110.0128

Příklad použití



Obr. 1



Obr. 2

Shoda

Vyhovuje RoHS

V souladu se směrnicí 2011/65/EU a směrnicí 2015/863.

Neobsahuje látky SVHC

Žádné látky SVHC s obsahem vyšším než 0,1% hm. - seznam SVHC k 23.01.2024.

Neobsahuje látky Proposition 65

Neobsahuje látky Proposition 65.

<https://www.P65Warnings.ca.gov/>

Bez konfliktních minerálů

Tento produkt neobsahuje žádné látky označené jako "konfliktní minerály" jako je tantal, cín, zlato nebo wolfram z Demokratické republiky Kongo nebo sousedních zemí.