

## T-kameny pevné • s válcovým uchycením

23110.0114



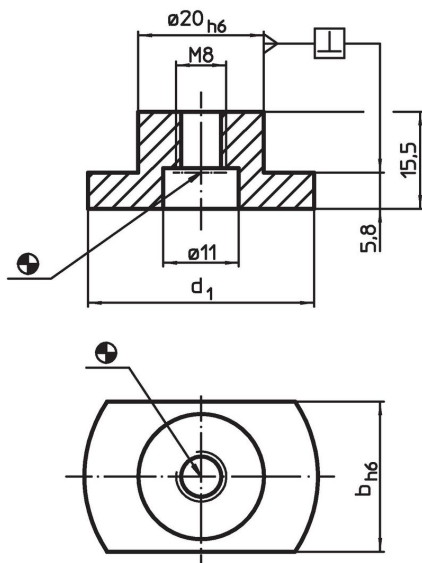
### Popis produktu

K navedení a vyrovnání upínacích přípravků na upínací paletu.  
Dá se nasadit do válcového otvoru i do T-drážky.

### Materiál

- Ocel, tvrzená, bryňovaná, broušená

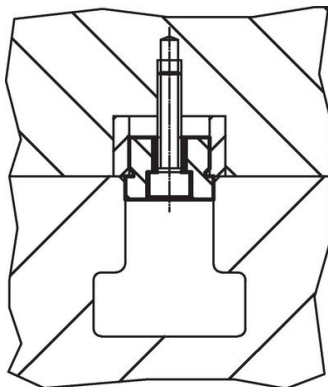
### Výkres s rozměry



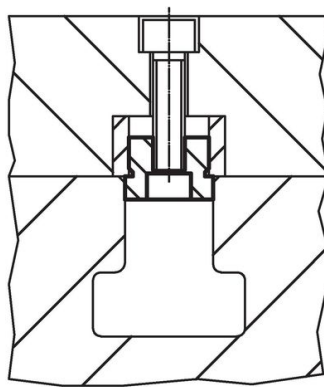
### Informace pro objednání

Velikost T-drážky zařízení b h6 [mm]	Rozměry d <sub>1</sub> [mm]	Pro šrouby ISO 4762		Obj. č.
		(obrázek 1)	(obrázek 2)	
14	30	M6	M8	23110.0114

### Příklad použití



Obr. 1



Obr. 2

## Shoda

### Vyhovuje RoHS

V souladu se směrnicí 2011/65/EU a směrnicí 2015/863.

### Neobsahuje látky SVHC

Žádné látky SVHC s obsahem vyšším než 0,1% hm. - seznam SVHC k 27.06.2024.

### Neobsahuje látky Proposition 65

Neobsahuje látky Proposition 65.

<https://www.P65Warnings.ca.gov/>

### Bez konfliktních minerálů

Tento produkt neobsahuje žádné látky označené jako "konfliktní minerály" jako je tantal, cín, zlato nebo wolfram z Demokratické republiky Kongo nebo sousedních zemí.