

## T-kameny pevné

23110.0014



### Popis produktu

K navedení a vyrovnání upínacích přípravků na pracovním stole stroje s T-drážkami dle DIN 650.

### Materiál

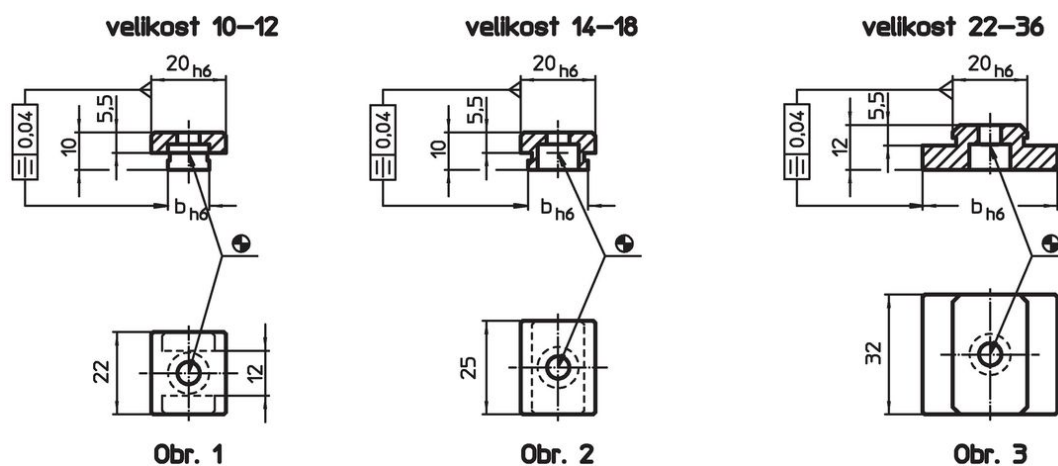
- Ocel, tvrzená, bryňovaná, broušená

### Další informace


### Odkazy

Pro velikost 20 - viz. 23130.0020.

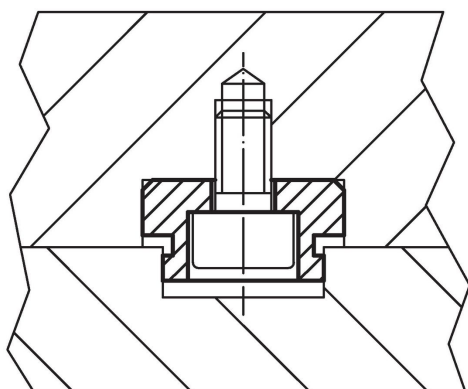
### Výkres s rozměry



### Informace pro objednání

Velikost T-drážky zařízení b h6 [mm]	Pro šrouby ISO 4762 [mm]	 [g]	Obj. č.
velikost 14-18 – obrázek 2			
14	M6	28	23110.0014

### Příklad použití



## Shoda

### Vyhovuje RoHS

V souladu se směrnicí 2011/65/EU a směrnicí 2015/863.

### Neobsahuje látky SVHC

Žádné látky SVHC s obsahem vyšším než 0,1% hm. - seznam SVHC k 23.01.2024.

### Neobsahuje látky Proposition 65

Neobsahuje látky Proposition 65.

<https://www.P65Warnings.ca.gov/>

### Bez konfliktních minerálů

Tento produkt neobsahuje žádné látky označené jako "konfliktní minerály" jako je tantal, cín, zlato nebo wolfram z Demokratické republiky Kongo nebo sousedních zemí.