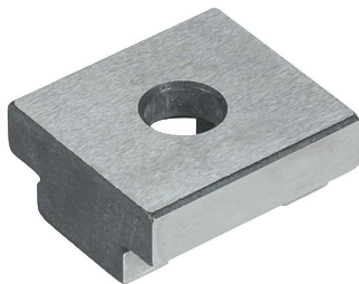


## T-kameny pevné

23110.0012



### Popis produktu

K navedení a vyrovnání upínacích přípravků na pracovním stole stroje s T-drážkami dle DIN 650.

### Materiál

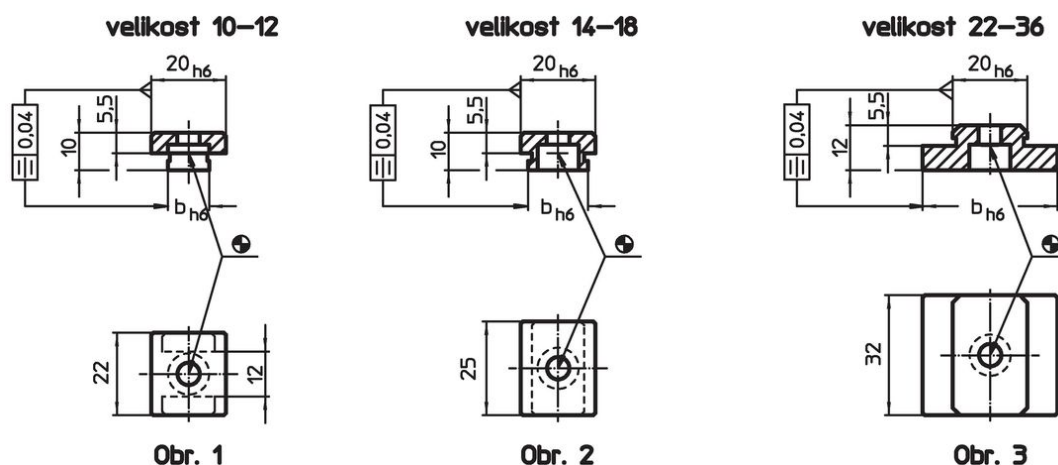
- Ocel, tvrzená, bryňovaná, broušená

### Další informace


### Odkazy

Pro velikost 20 - viz. 23130.0020.

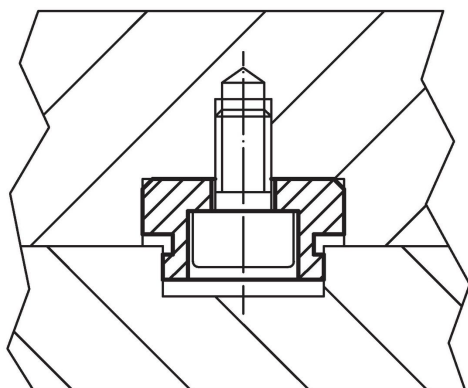
### Výkres s rozměry



### Informace pro objednání

| Velikost T-drážky zařízení<br>b<br>h6<br>[mm] | Pro šrouby<br>ISO 4762<br>[mm] | <br>[g] | Obj. č.    |
|---|--------------------------------|--|------------|
| velikost 10-12 – obrázek 1                    |                                |  |            |
| 12  | M6                             | 20   | 23110.0012 |

### Příklad použití



## Shoda

### Vyhovuje RoHS

V souladu se směrnicí 2011/65/EU a směrnicí 2015/863.

### Neobsahuje látky SVHC

Žádné látky SVHC s obsahem vyšším než 0,1% hm. - seznam SVHC k 27.06.2024.

### Neobsahuje látky Proposition 65

Neobsahuje látky Proposition 65.

<https://www.P65Warnings.ca.gov/>

### Bez konfliktních minerálů

Tento produkt neobsahuje žádné látky označené jako "konfliktní minerály" jako je tantal, cín, zlato nebo wolfram z Demokratické republiky Kongo nebo sousedních zemí.