

T-kameny pevné

23110.0010



Popis produktu

K navedení a vyrovnání upínacích přípravků na pracovním stole stroje s T-drážkami dle DIN 650.

Materiál

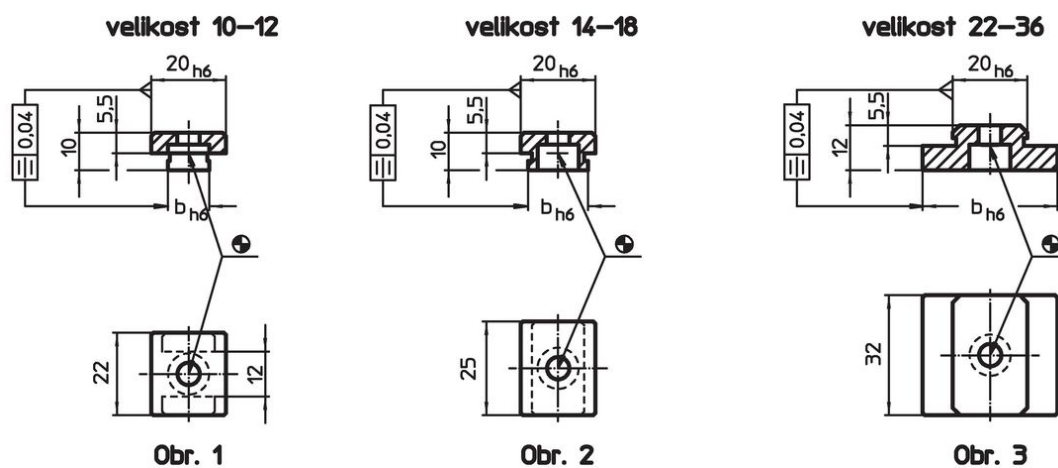
- Ocel, tvrzená, bryňovaná, broušená

Další informace


Odkazy

Pro velikost 20 - viz. 23130.0020.

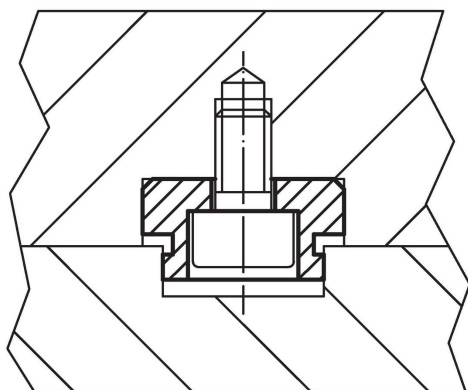
Výkres s rozměry



Informace pro objednání

Velikost T-drážky zařízení b h6 [mm]	Pro šrouby ISO 4762 [mm]	 [g]	Obj. č.
velikost 10-12 – obrázek 1			
10	M6	19	23110.0010

Příklad použití



Shoda

Vyhovuje RoHS

V souladu se směrnicí 2011/65/EU a směrnicí 2015/863.

Neobsahuje látky SVHC

Žádné látky SVHC s obsahem vyšším než 0,1% hm. - seznam SVHC k 23.01.2024.

Neobsahuje látky Proposition 65

Neobsahuje látky Proposition 65.

<https://www.P65Warnings.ca.gov/>

Bez konfliktních minerálů

Tento produkt neobsahuje žádné látky označené jako "konfliktní minerály" jako je tantal, cín, zlato nebo wolfram z Demokratické republiky Kongo nebo sousedních zemí.