

Unášecí kameny • DIN 2079

23100.0240



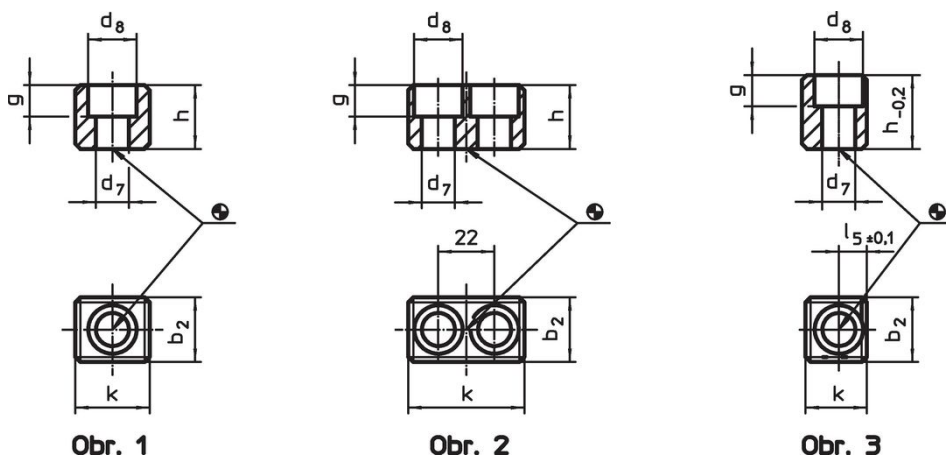
Popis produktu

Tyto unášecí kameny jsou vyrobeny podle DIN 2079.

Materiál

- Legovaná ocel, tvrzená, bryňovaná, broušená

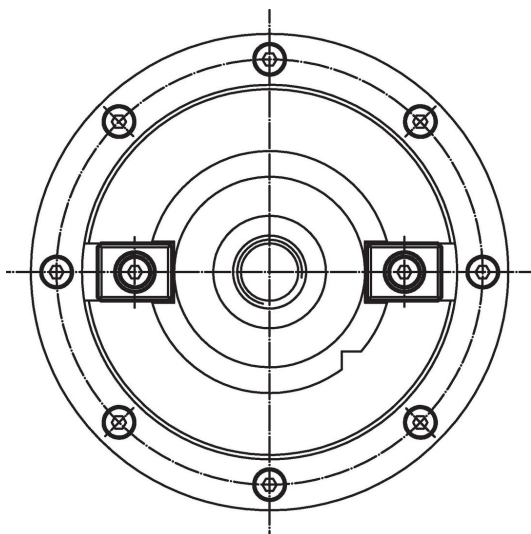
Výkres s rozměry



Informace pro objednání

Vřetenová hlava č.	Rozměry							Pro šrouby ISO 4762	Obj. č.	
	k	b ₂ h5	d ₇	d ₈	g	h	l ₅ ±0,1			[mm]
pro vřetenové hlavy č.30 až 50, provedení C – obrázek 3										
40	16,5	15,9	6,4	10,4	6,2	24,5	7	M6 x 25	40	23100.0240

Příklad použití



Shoda

Vyhovuje RoHS

V souladu se směrnicí 2011/65/EU a směrnicí 2015/863.

Neobsahuje látky SVHC

Žádné látky SVHC s obsahem vyšším než 0,1% hm. - seznam SVHC k 23.01.2024.

Neobsahuje látky Proposition 65

Neobsahuje látky Proposition 65.

<https://www.P65Warnings.ca.gov/>

Bez konfliktních minerálů

Tento produkt neobsahuje žádné látky označené jako "konfliktní minerály" jako je tantal, cín, zlato nebo wolfram z Demokratické republiky Kongo nebo sousedních zemí.