

Unášecí kameny • DIN 2079

23100.0160



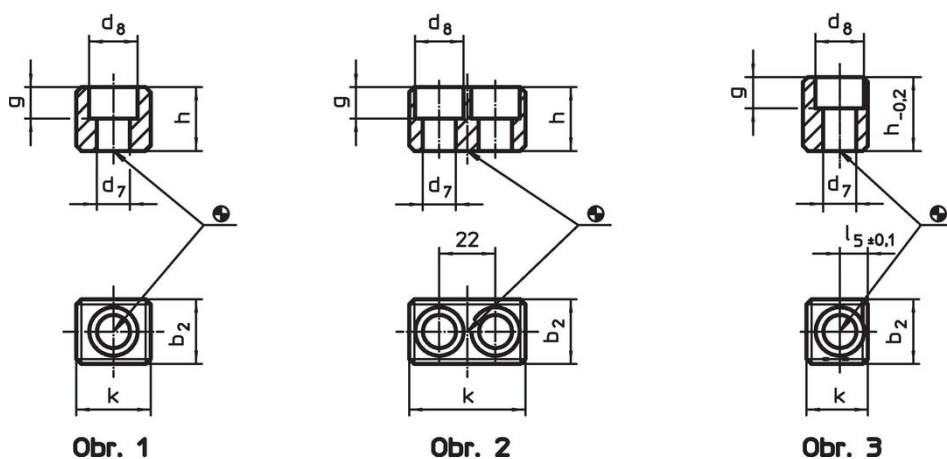
Popis produktu

Tyto unášecí kameny jsou vyrobeny podle DIN 2079.

Materiál

- Legovaná ocel, tvrzená, bryňovaná, broušená

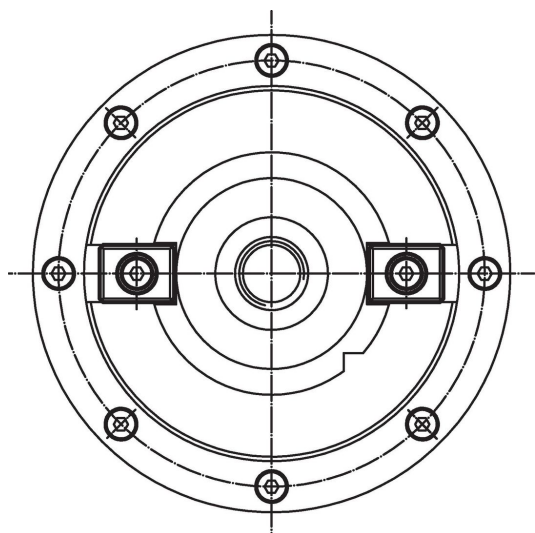
Výkres s rozměry



Informace pro objednání

Vřetenová hlava č.	Rozměry						Pro šrouby ISO 4762	Prostřední [g]	Obj. č.
	k	b_2 h_5	d_7	d_8	g	h			
pro vřetenové hlavy č.60, provedení B – obrázek 2									
60	45,5	25,4	13	19	12,3	25	M12 x 25	140	23100.0160

Příklad použití



Shoda

Vyhovuje RoHS

V souladu se směrnicí 2011/65/EU a směrnicí 2015/863.

Neobsahuje látky SVHC

Žádné látky SVHC s obsahem vyšším než 0,1% hm. - seznam SVHC k 27.06.2024.

Neobsahuje látky Proposition 65

Neobsahuje látky Proposition 65.

<https://www.P65Warnings.ca.gov/>

Bez konfliktních minerálů

Tento produkt neobsahuje žádné látky označené jako "konfliktní minerály" jako je tantal, cín, zlato nebo wolfram z Demokratické republiky Kongo nebo sousedních zemí.