

## Unášecí kameny • DIN 2079

23100.0060



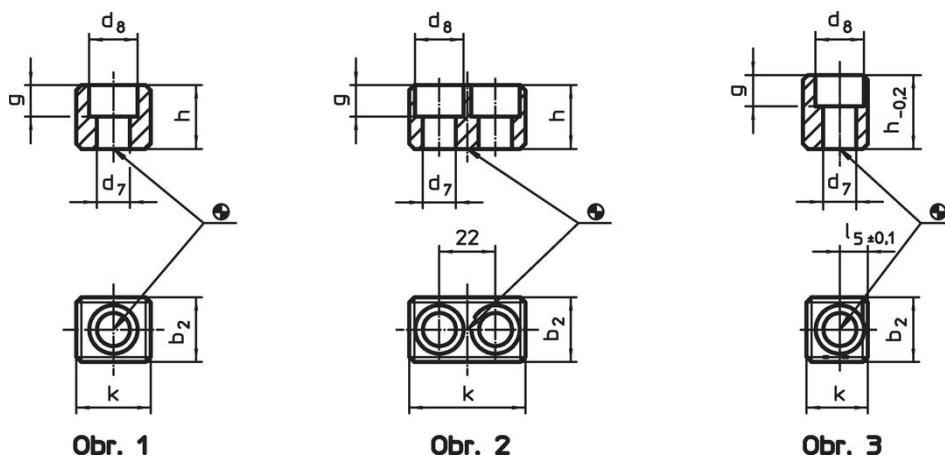
### Popis produktu

Tyto unášecí kameny jsou vyrobeny podle DIN 2079.

### Materiál

- Legovaná ocel, tvrzená, bryňovaná, broušená

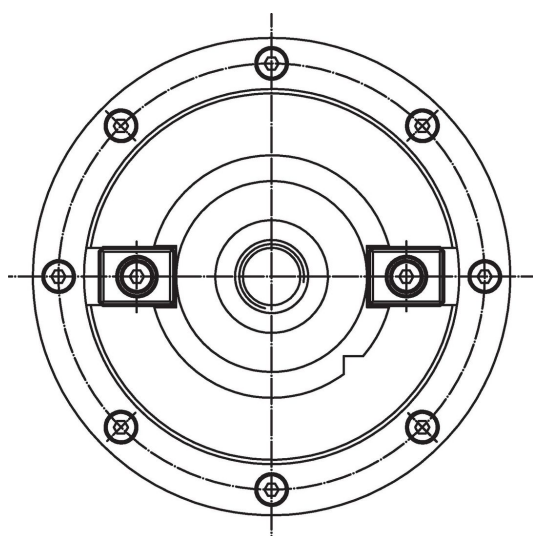
### Výkres s rozměry



### Informace pro objednání

Vřetenová hlava č.	k	b <sub>2</sub> h5	Rozměry				Pro šrouby ISO 4762	Prostřední [g]	Obj. č.
			d <sub>7</sub>	d <sub>8</sub>	g	h			
pro vřetenové hlavy č.30 až 60, provedení A – obrázek 1									
60	45,5	25,4	13	19	12,3	25	M12 x 25	181	23100.0060

### Příklad použití



## Shoda

### Vyhovuje RoHS

V souladu se směrnicí 2011/65/EU a směrnicí 2015/863.

### Neobsahuje látky SVHC

Žádné látky SVHC s obsahem vyšším než 0,1% hm. - seznam SVHC k 23.01.2024.

### Neobsahuje látky Proposition 65

Neobsahuje látky Proposition 65.

<https://www.P65Warnings.ca.gov/>

### Bez konfliktních minerálů

Tento produkt neobsahuje žádné látky označené jako "konfliktní minerály" jako je tantal, cín, zlato nebo wolfram z Demokratické republiky Kongo nebo sousedních zemí.