

## Unášecí kameny • DIN 2079

23100.0050



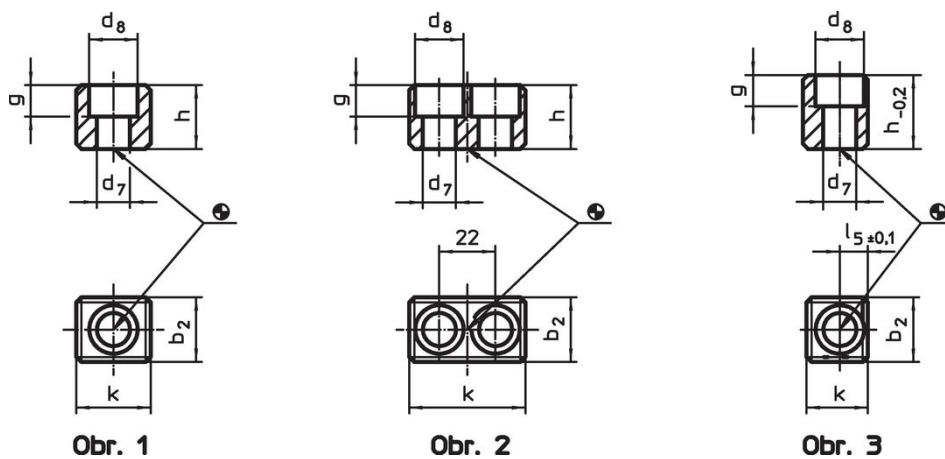
### Popis produktu

Tyto unášecí kameny jsou vyrobeny podle DIN 2079.

### Materiál

- Legovaná ocel, tvrzená, bryňovaná, broušená

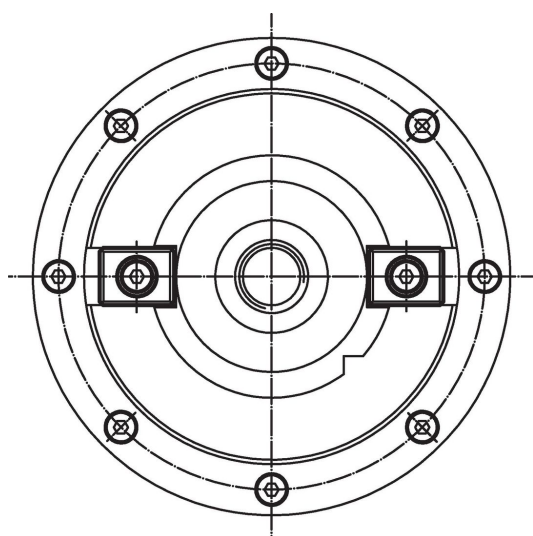
### Výkres s rozměry



### Informace pro objednání

Vřetenová hlava č.	Rozměry						Pro šrouby ISO 4762	[g]	Obj. č.
	k	b <sub>2</sub> h5	d <sub>7</sub>	d <sub>8</sub>	g	h			
pro vřetenové hlavy č.30 až 60, provedení A – obrázek 1									
50 – 55	26,5	25,4	13	19	12,3	25	M12 x 25	88	23100.0050

### Příklad použití



## Shoda

### Vyhovuje RoHS

V souladu se směrnicí 2011/65/EU a směrnicí 2015/863.

### Neobsahuje látky SVHC

Žádné látky SVHC s obsahem vyšším než 0,1% hm. - seznam SVHC k 23.01.2024.

### Neobsahuje látky Proposition 65

Neobsahuje látky Proposition 65.  
<https://www.P65Warnings.ca.gov/>

### Bez konfliktních minerálů

Tento produkt neobsahuje žádné látky označené jako "konfliktní minerály" jako je tantal, cín, zlato nebo wolfram z Demokratické republiky Kongo nebo sousedních zemí.