

Unášecí kameny • DIN 2079

23100.0045



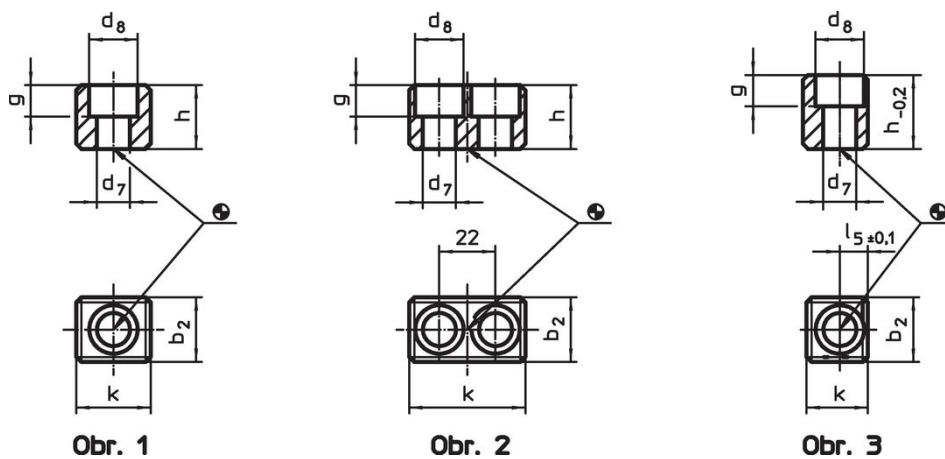
Popis produktu

Tyto unášecí kameny jsou vyrobeny podle DIN 2079.

Materiál

- Legovaná ocel, tvrzená, bryňovaná, broušená

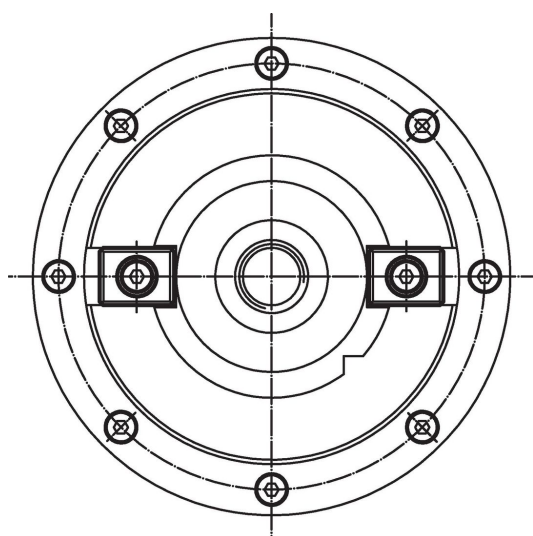
Výkres s rozměry



Informace pro objednání

Vřetenová hlava č.	Rozměry						Pro šrouby ISO 4762	[g]	Obj. č.
	k	b ₂ h5	d ₇	d ₈	g	h			
pro vřetenové hlavy č.30 až 60, provedení A – obrázek 1									
45	19,5	19	8,4	13,5	8,3	19	M8 x 20	40	23100.0045

Příklad použití



Shoda

Vyhovuje RoHS

V souladu se směrnicí 2011/65/EU a směrnicí 2015/863.

Neobsahuje látky SVHC

Žádné látky SVHC s obsahem vyšším než 0,1% hm. - seznam SVHC k 27.06.2024.

Neobsahuje látky Proposition 65

Neobsahuje látky Proposition 65.
<https://www.P65Warnings.ca.gov/>

Bez konfliktních minerálů

Tento produkt neobsahuje žádné látky označené jako "konfliktní minerály" jako je tantal, cín, zlato nebo wolfram z Demokratické republiky Kongo nebo sousedních zemí.