

## Unášecí kameny • DIN 2079

23100.0030



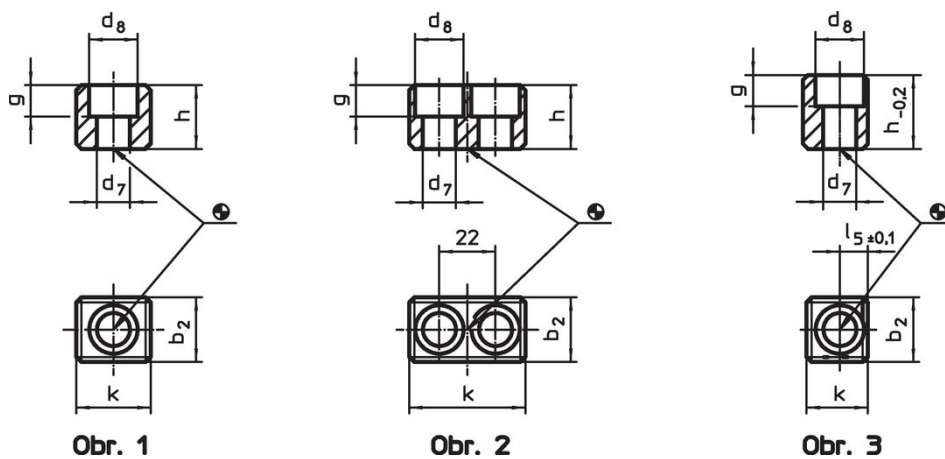
### Popis produktu

Tyto unášecí kameny jsou vyrobeny podle DIN 2079.

### Materiál

- Legovaná ocel, tvrzená, bryňovaná, broušená

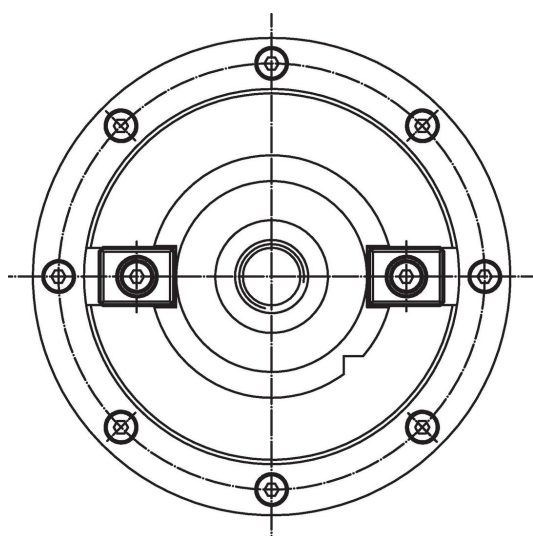
### Výkres s rozměry



### Informace pro objednání

Vřetenová hlava č.	k	b <sub>2</sub> h5	Rozměry				Pro šrouby ISO 4762	[g]	Obj. č.
			d <sub>7</sub>	d <sub>8</sub>	g	h			
pro vřetenové hlavy č.30 až 60, provedení A – obrázek 1									
30	16,5	15,9	6,4	10,4	6,2	16	M6 x 16	26	23100.0030

### Příklad použití



## Shoda

### Vyhovuje RoHS

V souladu se směrnicí 2011/65/EU a směrnicí 2015/863.

### Neobsahuje látky SVHC

Žádné látky SVHC s obsahem vyšším než 0,1% hm. - seznam SVHC k 23.01.2024.

### Neobsahuje látky Proposition 65

Neobsahuje látky Proposition 65.

<https://www.P65Warnings.ca.gov/>

### Bez konfliktních minerálů

Tento produkt neobsahuje žádné látky označené jako "konfliktní minerály" jako je tantal, cín, zlato nebo wolfram z Demokratické republiky Kongo nebo sousedních zemí.