

## Šestihranné matice výkyvné

23080.0624



### Popis produktu

Touto kombinací šestihranné matice a kuželové pánve lze vyrovnávat nerovnoběžné upínací plochy.

Šestihranná matice výkyvná se skládá z šestihranné matice a kuželové pánve, které jsou spojené, a mají tyto výhody:

- funkčnost, spolehlivost,
- zajištění proti ztrátě,
- rychlá a efektivní montáž,
- jednodušší skladování,
- rozsah naklopení max. 3°.

### Materiál

#### Kuželová pánev

- Zušlechtěná ocel, kalená, bryňovaná

#### Matice

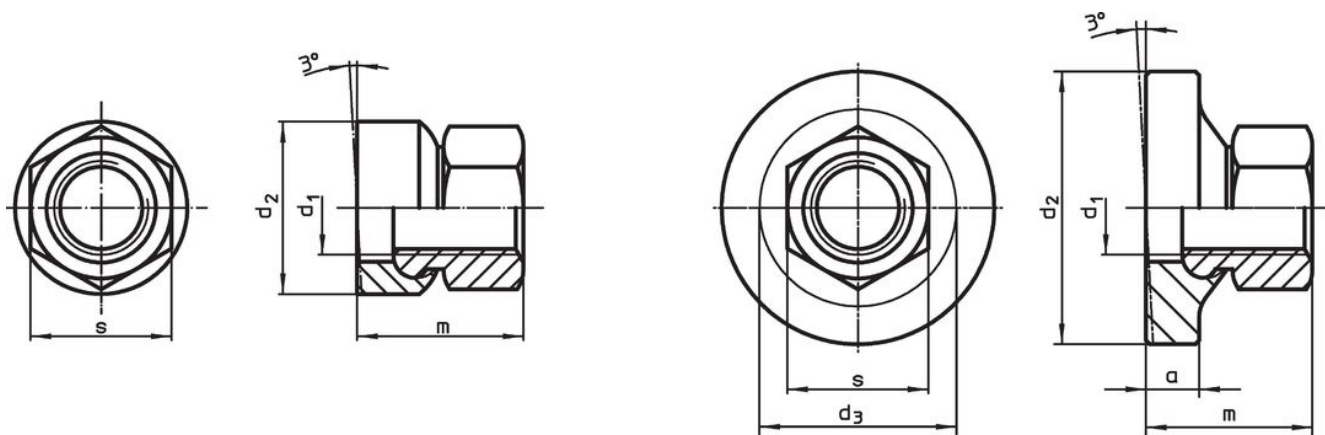
- Zušlechtěná ocel, kalená, bryňovaná

### Další informace

#### Odkazy

Utahovací momenty a pevnosti viz. příloha - Technická data -


### Výkres s rozměry



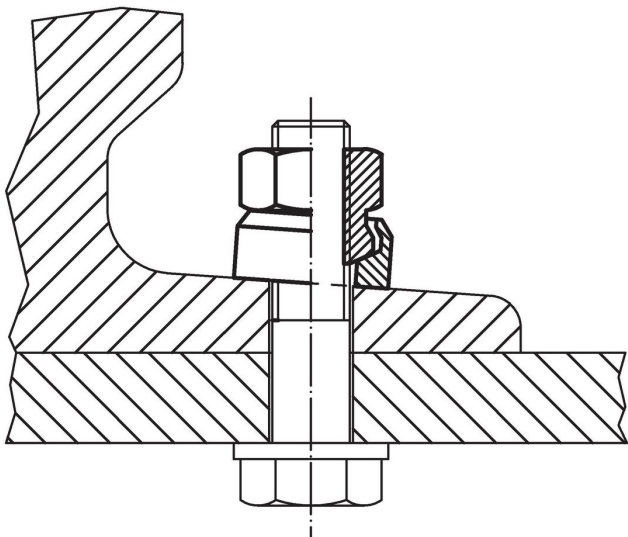
Obr. 1

Obr. 2

### Informace pro objednání

d <sub>1</sub>		a		Rozměry		d <sub>2</sub>	d <sub>3</sub>	m	s		Obj. č.
				[mm]					[mm]	[g]	
s velkou dosedací plochou – obrázek 2											
M24		11		60			49,6	42,5	36	378	23080.0624

## Příklad použití



## Shoda

### Vyhovuje RoHS

V souladu se směrnicí 2011/65/EU a směrnicí 2015/863.

### Neobsahuje látky SVHC

Žádné látky SVHC s obsahem vyšším než 0,1% hm. - seznam SVHC k 23.01.2024.

### Neobsahuje látky Proposition 65

Neobsahuje látky Proposition 65.  
<https://www.P65Warnings.ca.gov/>

### Bez konfliktních minerálů

Tento produkt neobsahuje žádné látky označené jako "konfliktní minerály" jako je tantal, cín, zlato nebo wolfram z Demokratické republiky Kongo nebo sousedních zemí.