

## Šestihranné matice výkyvné

23080.0620



### Popis produktu

Touto kombinací šestihranné matice a kuželové pánev lze vyrovnávat nerovnoběžné upínací plochy.

Šestihranná matice výkyvná se skládá z šestihranné matice a kuželové pánev, které jsou spojené, a mají tyto výhody:

- funkčnost, spolehlivost,
- zajištění proti ztrátě,
- rychlá a efektivní montáž,
- jednodušší skladování,
- rozsah naklopení max. 3°.

### Materiál

#### Kuželová pánev

- Zušlechťená ocel, kalená, bryněrovaná

#### Matice

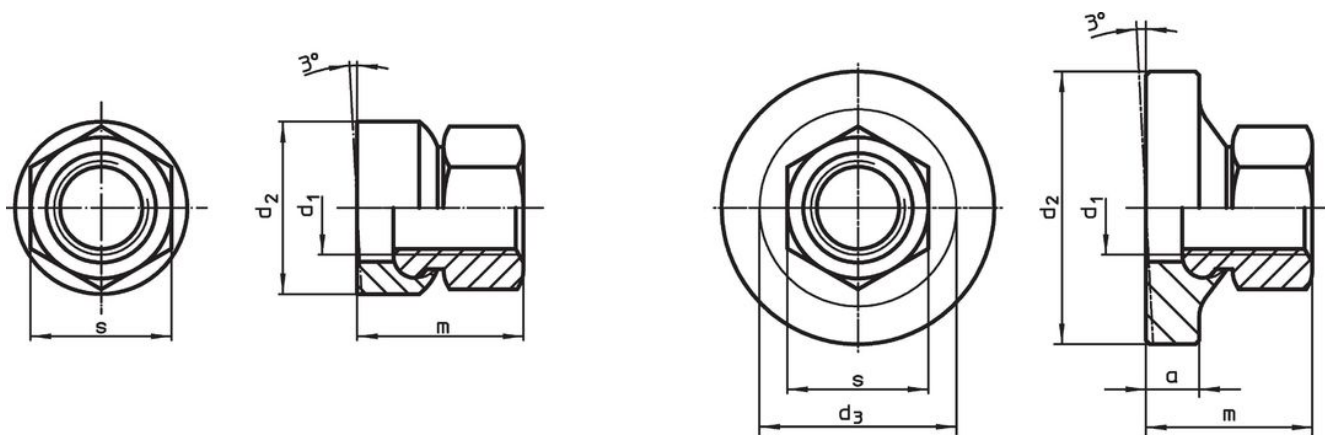
- Zušlechťená ocel, kalená, bryněrovaná

### Další informace

#### Odkazy

Utahovací momenty a pevnosti viz. příloha - Technická data -


### Výkres s rozměry



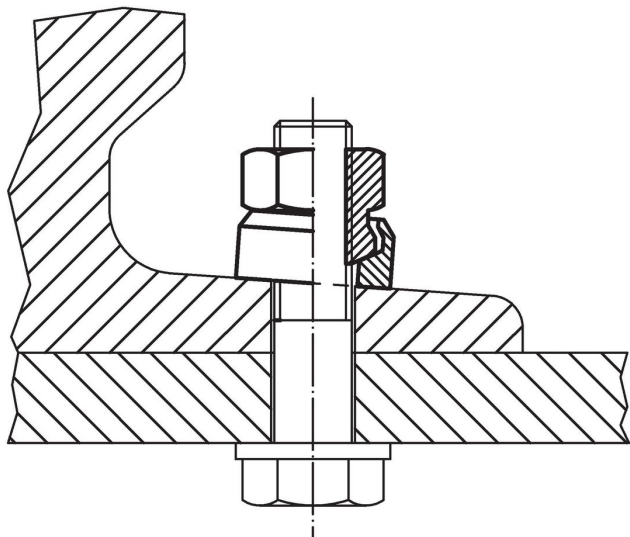
Obr. 1

Obr. 2

### Informace pro objednání

d <sub>1</sub>	a	Rozměry d <sub>2</sub> [mm]	d <sub>3</sub>	m	s [mm]	 [g]	Obj. č.
<b>s velkou dosedací plochou – obrázek 2</b>							
M20	9,5	50	39,9	35	30	213	23080.0620

## Příklad použití



## Shoda

### Vyhovuje RoHS

V souladu se směrnicí 2011/65/EU a směrnicí 2015/863.

### Neobsahuje látky SVHC

Žádné látky SVHC s obsahem vyšším než 0,1% hm. - seznam SVHC k 27.06.2024.

### Neobsahuje látky Proposition 65

Neobsahuje látky Proposition 65.  
<https://www.P65Warnings.ca.gov/>

### Bez konfliktních minerálů

Tento produkt neobsahuje žádné látky označené jako "konfliktní minerály" jako je tantal, cín, zlato nebo wolfram z Demokratické republiky Kongo nebo sousedních zemí.