

Šestihhranné matice výkyvné

23080.0610



Popis produktu

Touto kombinací šestihhranné matice a kuželové pánve lze vyrovnávat nerovnoběžné upínací plochy.

Šestihhranná matice výkyvná se skládá z šestihhranné matice a kuželové pánve, které jsou spojené, a mají tyto výhody:

- funkčnost, spolehlivost,
- zajištění proti ztrátě,
- rychlá a efektivní montáž,
- jednodušší skladování,
- rozsah naklopení max. 3°.

Materiál

Kuželová pánve

- Zušlechtěná ocel, kalená, bryňovaná

Matice

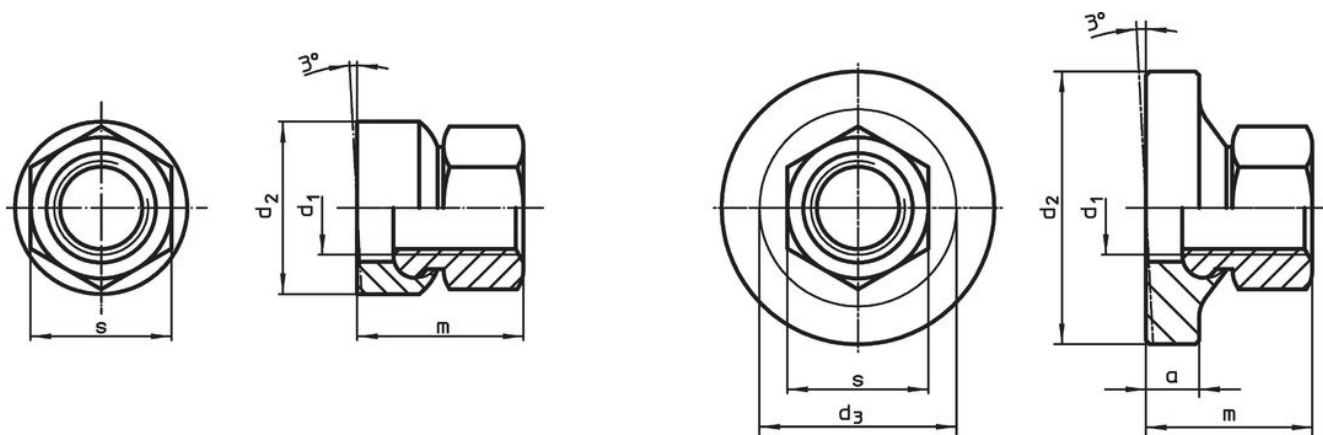
- Zušlechtěná ocel, kalená, bryňovaná

Další informace

Odkazy

Utahovací momenty a pevnosti viz. příloha - Technická data -


Výkres s rozměry



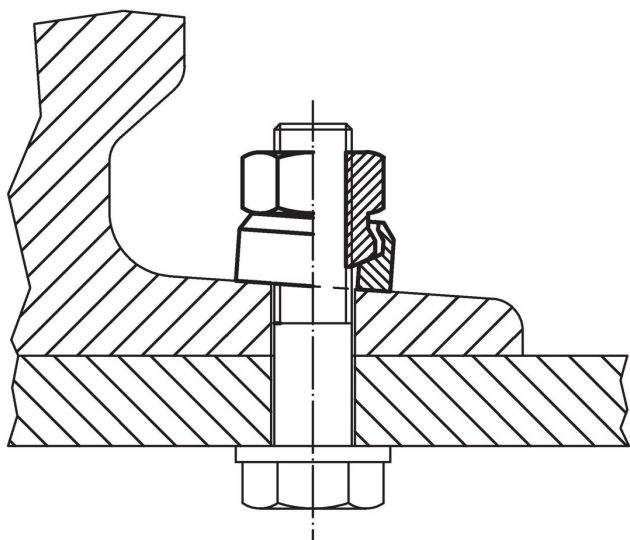
Obr. 1

Obr. 2

Informace pro objednání

d ₁	a	Rozměry d ₂ [mm]	d ₃	m	s [mm]	 [g]	Obj. č.
s velkou dosedací plochou – obrázek 2							
M10	5,5	30	21,2	17,5	16	39	23080.0610

Příklad použití



Shoda

Vyhovuje RoHS

Obsahuje olovo - vyhovuje dle výjimek 6a / 6b / 6c

Obsahuje látky SVHC >0,1% hm.

Obsahuje olovo - seznam SVHC [REACH] k 27.06.2024.

Obsahuje látky Proposition 65



Olovo může při výskytu způsobit rakovinu a reprodukční poškození.

<https://www.P65Warnings.ca.gov/>

Bez konfliktních minerálů

Tento produkt neobsahuje žádné látky označené jako "konfliktní minerály" jako je tantal, cín, zlato nebo wolfram z Demokratické republiky Kongo nebo sousedních zemí.