

## Šestihranné matice výkyvné

23080.0524



### Popis produktu

Touto kombinací šestihranné matice a kuželové pánve lze vyrovnávat nerovnoběžné upínací plochy.

Šestihranná matice výkyvná se skládá z šestihranné matice a kuželové pánve, které jsou spojené, a mají tyto výhody:

- funkčnost, spolehlivost,
- zajištění proti ztrátě,
- rychlá a efektivní montáž,
- jednodušší skladování,
- rozsah naklopení max. 3°.

### Materiál

#### Kuželová pánev

- Zušlechtěná ocel, kalená, brynýrovaná

#### Matice

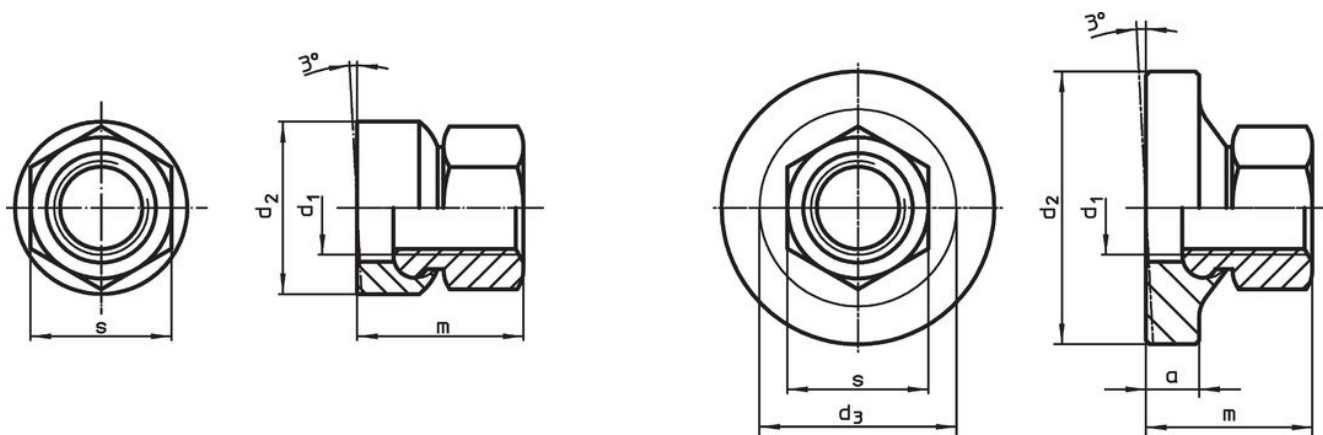
- Zušlechtěná ocel, kalená, brynýrovaná

### Další informace

#### Odkazy

Utahovací momenty a pevnosti viz. příloha - Technická data -


### Výkres s rozměry



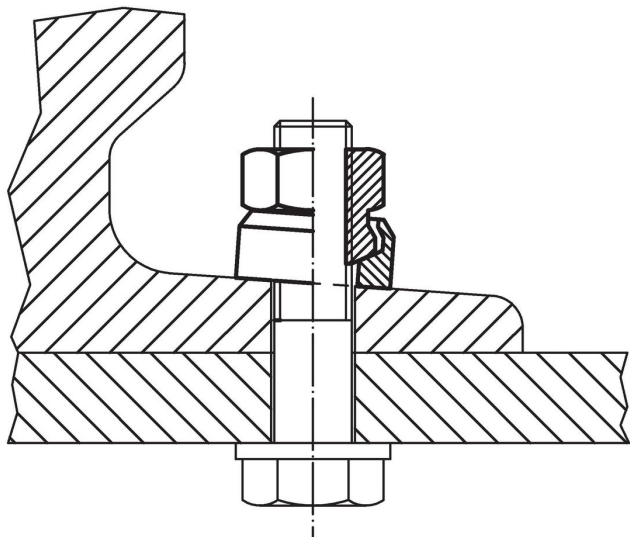
Obr. 1

Obr. 2

### Informace pro objednání

$d_1$	Rozměry $d_2$ [mm]	$m$ ~	$s$ [mm]	 [g]	Obj. č.
s malou dosedací plochou – obrázek 1					
M24	44	42,5	36	259	23080.0524

## Příklad použití



## Shoda

### Vyhovuje RoHS

V souladu se směrnicí 2011/65/EU a směrnicí 2015/863.

### Neobsahuje látky SVHC

Žádné látky SVHC s obsahem vyšším než 0,1% hm. - seznam SVHC k 23.01.2024.

### Neobsahuje látky Proposition 65

Neobsahuje látky Proposition 65.  
<https://www.P65Warnings.ca.gov/>

### Bez konfliktních minerálů

Tento produkt neobsahuje žádné látky označené jako "konfliktní minerály" jako je tantal, cín, zlato nebo wolfram z Demokratické republiky Kongo nebo sousedních zemí.