

Šestihranné matice výkyvné

23080.0508



Popis produktu

Touto kombinací šestihranné matice a kuželové pánve lze vyrovnávat nerovnoběžné upínací plochy.

Šestihranná matice výkyvná se skládá z šestihranné matice a kuželové pánve, které jsou spojené, a mají tyto výhody:

- funkčnost, spolehlivost,
- zajištění proti ztrátě,
- rychlá a efektivní montáž,
- jednodušší skladování,
- rozsah naklopení max. 3°.

Materiál

Kuželová pánev

- Zušlechťená ocel, kalená, bryňovaná

Matice

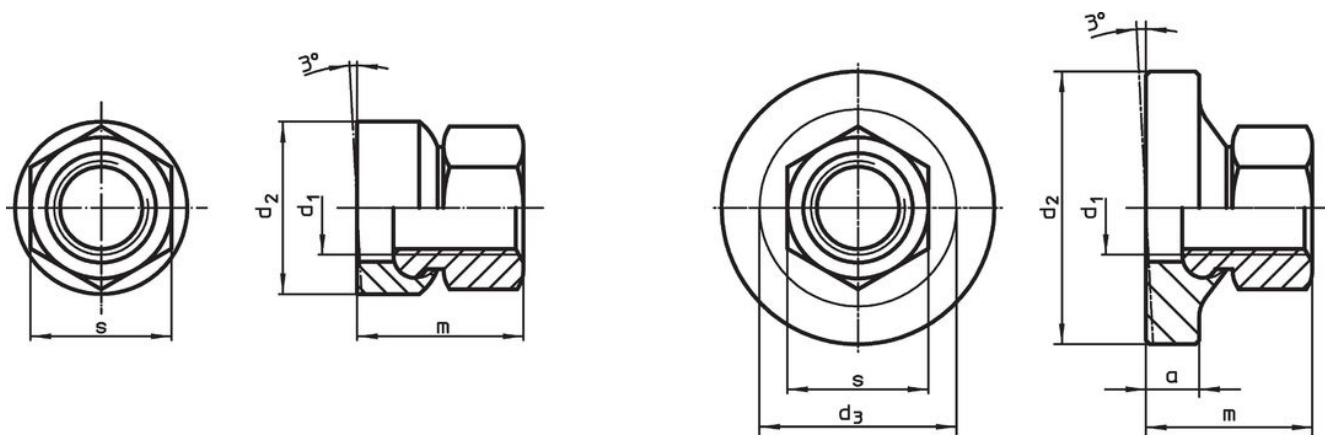
- Zušlechťená ocel, kalená, bryňovaná

Další informace

Odkazy

Utahovací momenty a pevnosti viz. příloha - Technická data -


Výkres s rozměry



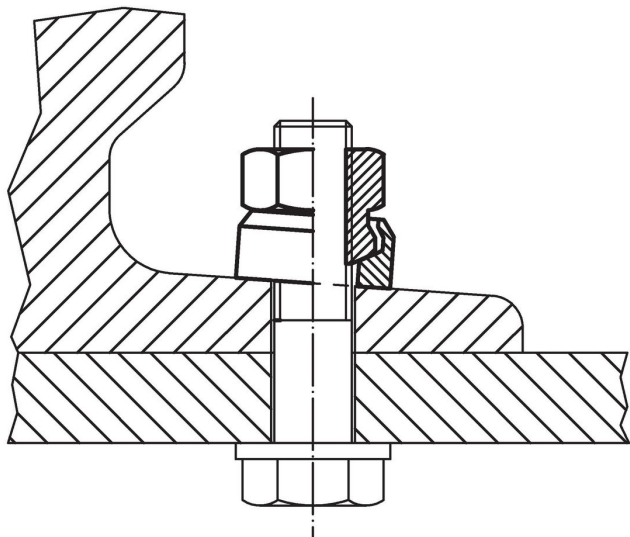
Obr. 1

Obr. 2

Informace pro objednání

d_1	Rozměry d_2 [mm]	m ~	s [mm]	 [g]	Obj. č.
s malou dosedací plochou – obrázek 1					
M8	17	14	13	13	23080.0508

Příklad použití



Shoda

Vyhovuje RoHS

V souladu se směrnicí 2011/65/EU a směrnicí 2015/863.

Neobsahuje látky SVHC

Žádné látky SVHC s obsahem vyšším než 0,1% hm. - seznam SVHC k 27.06.2024.

Neobsahuje látky Proposition 65

Neobsahuje látky Proposition 65.
<https://www.P65Warnings.ca.gov/>

Bez konfliktních minerálů

Tento produkt neobsahuje žádné látky označené jako "konfliktní minerály" jako je tantal, cín, zlato nebo wolfram z Demokratické republiky Kongo nebo sousedních zemí.