

Šestihranné matice s prstencem • DIN 6331 (výška 1,5 d)

23080.0120



Popis produktu

Šestihranné matice s prstencem jsou vyrobeny dle DIN 6331.

Materiál

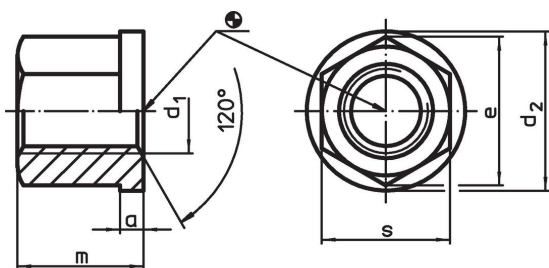
- Nerez 1.4305

Další informace

Odkazy

Utahovací momenty a pevnosti viz. příloha -
Technická data -

Výkres s rozměry

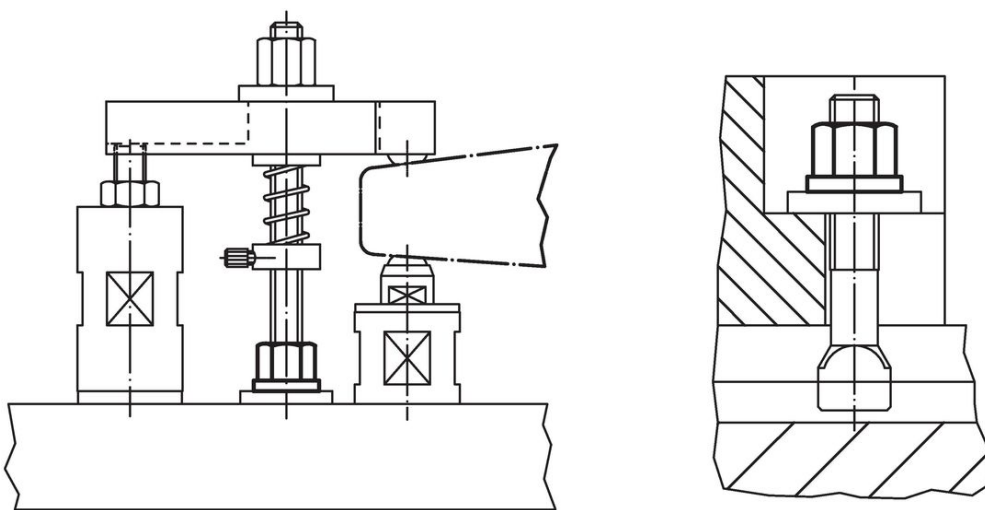


Informace pro objednání

d ₁	a	d ₂	Rozměry			m	s	[g]	Obj. č. ¹⁾
			e	[mm]					
Nerez									
M20	6	37	34,6			30	30	129	23080.0120

¹⁾ Materiál není obsažen v normě DIN.

Příklad použití



Shoda

Vyhovuje RoHS

V souladu se směrnicí 2011/65/EU a směrnicí 2015/863.

Neobsahuje látky SVHC

Žádné látky SVHC s obsahem vyšším než 0,1% hm. - seznam SVHC k 23.01.2024.

Neobsahuje látky Proposition 65

Neobsahuje látky Proposition 65.

<https://www.P65Warnings.ca.gov/>

Bez konfliktních minerálů

Tento produkt neobsahuje žádné látky označené jako "konfliktní minerály" jako je tantal, cín, zlato nebo wolfram z Demokratické republiky Kongo nebo sousedních zemí.