

Šestihranné matice s prstencem • DIN 6331 (výška 1,5 d)

23080.0008



Popis produktu

Šestihranné matice s prstencem jsou vyrobeny dle DIN 6331.

Materiál

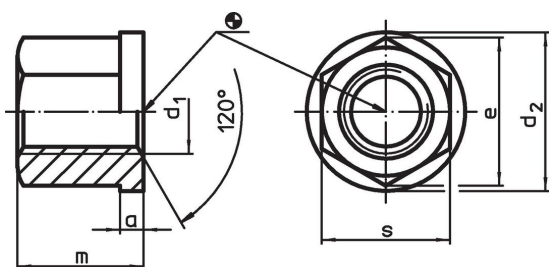
- Zušlechtěná ocel, pevnost 10, fosfátovaná

Další informace

Odkazy

Utahovací momenty a pevnosti viz. příloha -
Technická data -

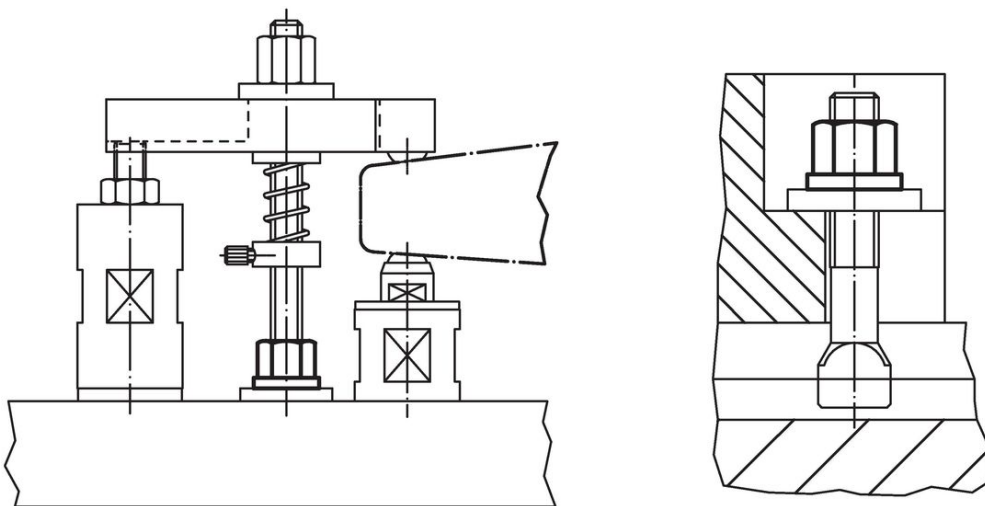
Výkres s rozměry



Informace pro objednání

Rozměry						Obj. č.
d_1	a	d_2	e	m	s	
[mm]						[g]
Zušlechtěná ocel						
M8	3,5	18	15	12	13	12
						23080.0008

Příklad použití



Shoda

Vyhovuje RoHS

V souladu se směrnicí 2011/65/EU a směrnicí 2015/863.

Neobsahuje látky SVHC

Žádné látky SVHC s obsahem vyšším než 0,1% hm. - seznam SVHC k 27.06.2024.

Neobsahuje látky Proposition 65

Neobsahuje látky Proposition 65.

<https://www.P65Warnings.ca.gov/>

Bez konfliktních minerálů

Tento produkt neobsahuje žádné látky označené jako "konfliktní minerály" jako je tantal, cín, zlato nebo wolfram z Demokratické republiky Kongo nebo sousedních zemí.