

Šestihranné matice • DIN 6330 (výška 1,5 d)

23070.0110



Popis produktu

Kulová plocha šestihranné matice DIN 6330 přesně odpovídá ploše kuželové pánve DIN 6319 (EH 23050.).

Touto kombinací šestihranné matice a kuželové pánve lze vyrovnávat nerovnoběžné upínací plochy.

Materiál

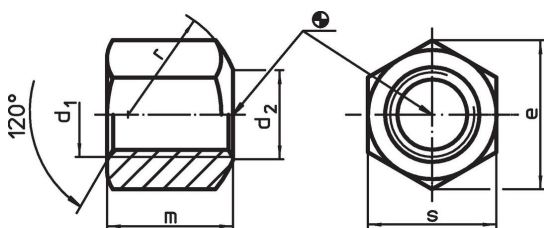
- Nerez 1.4305

Další informace


Odkazy

Utahovací momenty a pevnosti viz. příloha - Technická data -

Výkres s rozměry

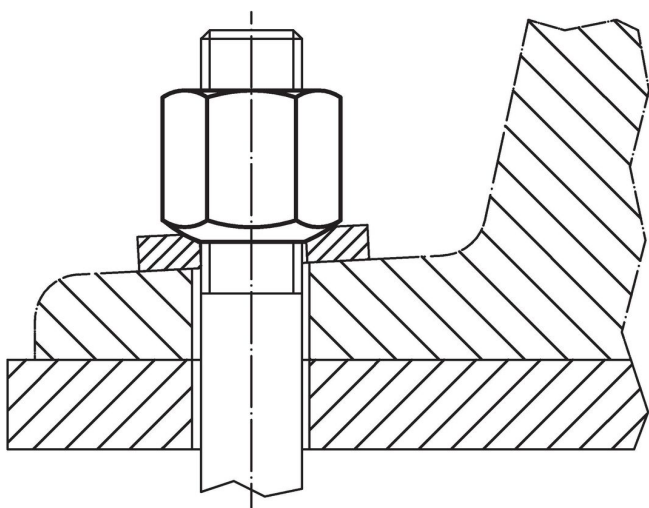


Informace pro objednání

d_1	d_2	Rozměry e [mm]	m	r	s	 [g]	Obj. č. ¹⁾
s jednostrannou kulovou došedací plochou, provedení B, Nerez							
M10	11,5	18,5	15	15	17	20	23070.0110

¹⁾ Materiál není obsažen v normě DIN.

Příklad použití



Shoda

Vyhovuje RoHS

V souladu se směrnicí 2011/65/EU a směrnicí 2015/863.

Neobsahuje látky SVHC

Žádné látky SVHC s obsahem vyšším než 0,1% hm. - seznam SVHC k 23.01.2024.

Neobsahuje látky Proposition 65

Neobsahuje látky Proposition 65.

<https://www.P65Warnings.ca.gov/>

Bez konfliktních minerálů

Tento produkt neobsahuje žádné látky označené jako "konfliktní minerály" jako je tantal, cín, zlato nebo wolfram z Demokratické republiky Kongo nebo sousedních zemí.