

Šestihranné matice • DIN 6330 (výška 1,5 d)

23070.0020



Popis produktu

Kulová plocha šestihranné matice DIN 6330 přesně odpovídá ploše kuželové pánve DIN 6319 (EH 23050.).

Touto kombinací šestihranné matice a kuželové pánve lze vyrovnávat nerovnoběžné upínací plochy.

Materiál

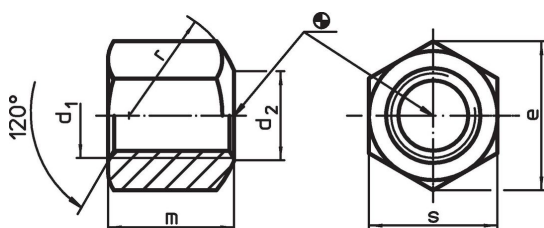
- Zušlechtěná ocel, pevnost 10, fosfátovaná

Další informace

Odkazy

Utahovací momenty a pevnosti viz. příloha - Technická data -

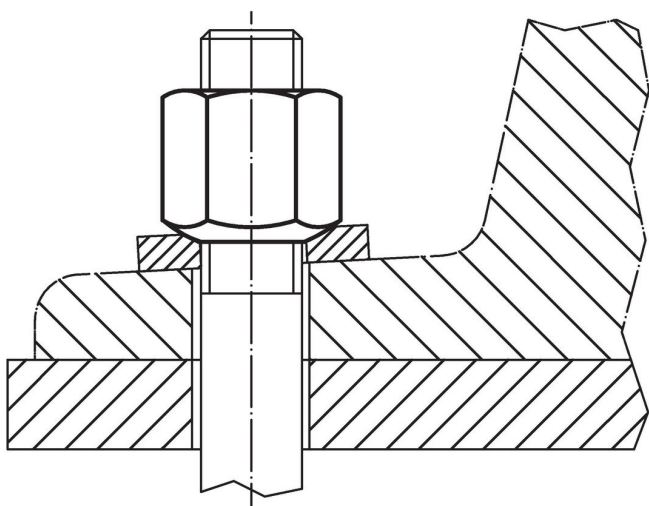
Výkres s rozměry



Informace pro objednání

d ₁	d ₂	Rozměry				s	[g]	Obj. č.
		e	m	r	[mm]			
s jednostrannou kulovou dosedací plochou, provedení B, Zušlechtěná ocel								
M20	22	34,6	30	27	30	110	23070.0020	

Příklad použití



Shoda

Vyhovuje RoHS

V souladu se směrnicí 2011/65/EU a směrnicí 2015/863.

Neobsahuje látky SVHC

Žádné látky SVHC s obsahem vyšším než 0,1% hm. - seznam SVHC k 27.06.2024.

Neobsahuje látky Proposition 65

Neobsahuje látky Proposition 65.

<https://www.P65Warnings.ca.gov/>

Bez konfliktních minerálů

Tento produkt neobsahuje žádné látky označené jako "konfliktní minerály" jako je tantal, cín, zlato nebo wolfram z Demokratické republiky Kongo nebo sousedních zemí.