

## Šestihranné matice • DIN 6330 (výška 1,5 d)

23070.0016



### Popis produktu

Kulová plocha šestihranné matice DIN 6330 přesně odpovídá ploše kuželové pánve DIN 6319 (EH 23050.).

Touto kombinací šestihranné matice a kuželové pánve lze vyrovnávat nerovnoběžné upínací plochy.

### Materiál

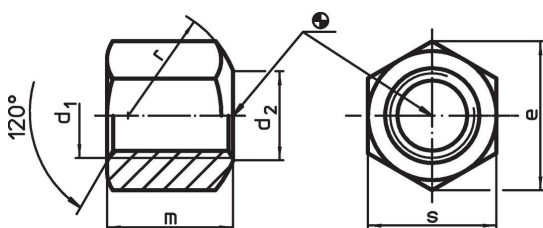
- Zušlechtěná ocel, pevnost 10, fosfátovaná

### Další informace

#### Odkazy

Utahovací momenty a pevnosti viz. příloha - Technická data -

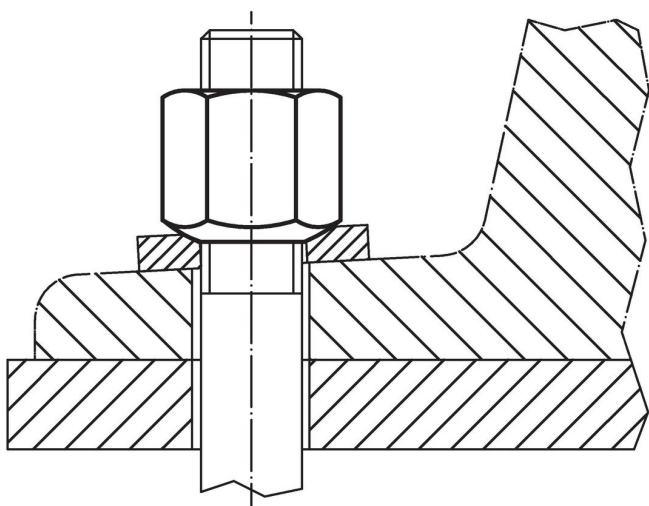
### Výkres s rozměry



### Informace pro objednání

d <sub>1</sub>	d <sub>2</sub>	Rozměry				[g]	Obj. č.
		e	m	r	s		
s jednostrannou kulovou dosedací plochou, provedení B, Zušlechtěná ocel							
M16	18	27,7	24	22	24	55	23070.0016

### Příklad použití



## Shoda

### Vyhovuje RoHS

V souladu se směrnicí 2011/65/EU a směrnicí 2015/863.

### Neobsahuje látky SVHC

Žádné látky SVHC s obsahem vyšším než 0,1% hm. - seznam SVHC k 27.06.2024.

### Neobsahuje látky Proposition 65

Neobsahuje látky Proposition 65.

<https://www.P65Warnings.ca.gov/>

### Bez konfliktních minerálů

Tento produkt neobsahuje žádné látky označené jako "konfliktní minerály" jako je tantal, cín, zlato nebo wolfram z Demokratické republiky Kongo nebo sousedních zemí.