

Šestihranné matice • DIN 6330 (výška 1,5 d)

23070.0010



Popis produktu

Kulová plocha šestihranné matice DIN 6330 přesně odpovídá ploše kuželové pánve DIN 6319 (EH 23050.).

Touto kombinací šestihranné matice a kuželové pánve lze vyrovnávat nerovnoběžné upínací plochy.

Materiál

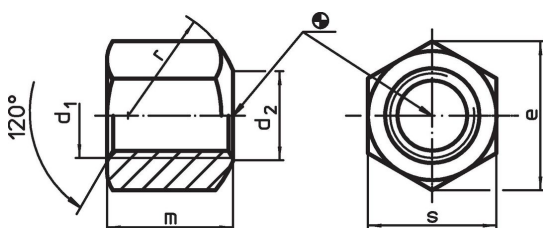
- Zušlechťená ocel, pevnost 10, fosfátovaná

Další informace


Odkazy

Utahovací momenty a pevnosti viz. příloha - Technická data -

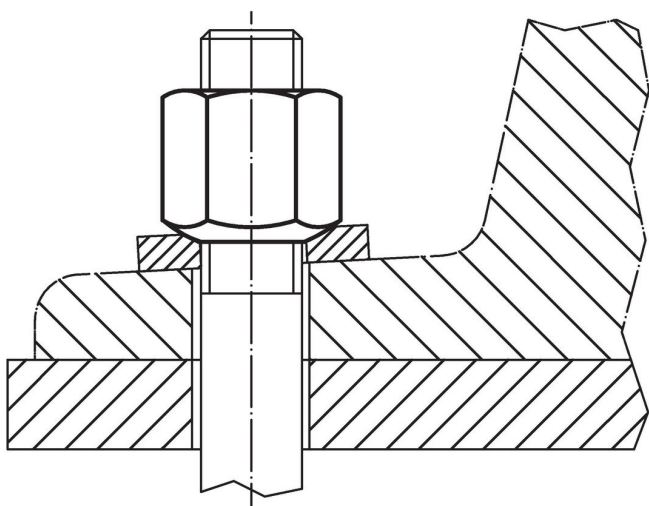
Výkres s rozměry



Informace pro objednání

d ₁	d ₂	Rozměry e [mm]	m	r	s	 [g]	Obj. č.
s jednostrannou kulovou dosedací plochou, provedení B, Zušlechťená ocel							
M10	11,5	18,5	15	15	16	20	23070.0010

Příklad použití



Shoda

Vyhovuje RoHS

V souladu se směrnicí 2011/65/EU a směrnicí 2015/863.

Neobsahuje látky SVHC

Žádné látky SVHC s obsahem vyšším než 0,1% hm. - seznam SVHC k 27.06.2024.

Neobsahuje látky Proposition 65

Neobsahuje látky Proposition 65.

<https://www.P65Warnings.ca.gov/>

Bez konfliktních minerálů

Tento produkt neobsahuje žádné látky označené jako "konfliktní minerály" jako je tantal, cín, zlato nebo wolfram z Demokratické republiky Kongo nebo sousedních zemí.