

Podložky • přesné

23060.0167



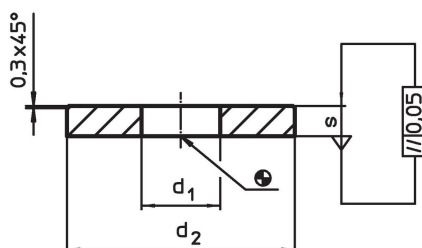
Popis produktu

Podložky přesné se dodávají s tolerancí rovnoběžnosti 0,05 mm.


Materiál

- Nerez 1.4305

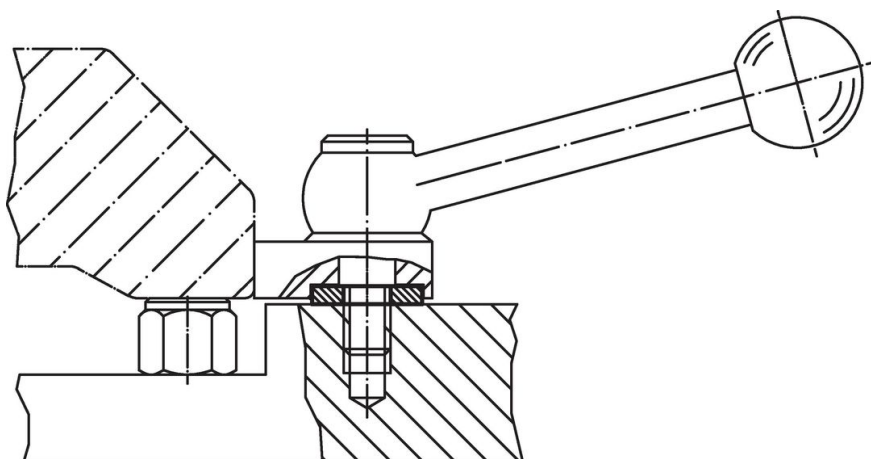
Výkres s rozměry



Informace pro objednání

d ₁	Rozměry d ₂ [mm]	s	Pro šrouby [mm]	 [g]	Obj. č.
Nerez					
17	45	5	M16	52	23060.0167

Příklad použití



Shoda

Vyhovuje RoHS

V souladu se směrnicí 2011/65/EU a směrnicí 2015/863.

Neobsahuje látky SVHC

Žádné látky SVHC s obsahem vyšším než 0,1% hm. - seznam SVHC k 27.06.2024.

Neobsahuje látky Proposition 65

Neobsahuje látky Proposition 65.

<https://www.P65Warnings.ca.gov/>

Bez konfliktních minerálů

Tento produkt neobsahuje žádné látky označené jako "konfliktní minerály" jako je tantal, cín, zlato nebo wolfram z Demokratické republiky Kongo nebo sousedních zemí.