

Podložky • přesné  
23060.0163



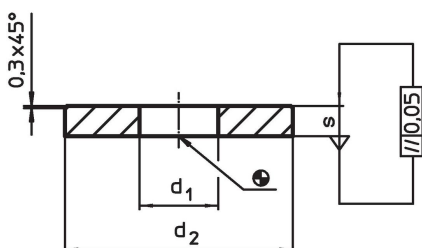
Popis produktu

Podložky přesné se dodávají s tolerancí rovnoběžnosti 0,05 mm.


Materiál

- Nerez 1.4305

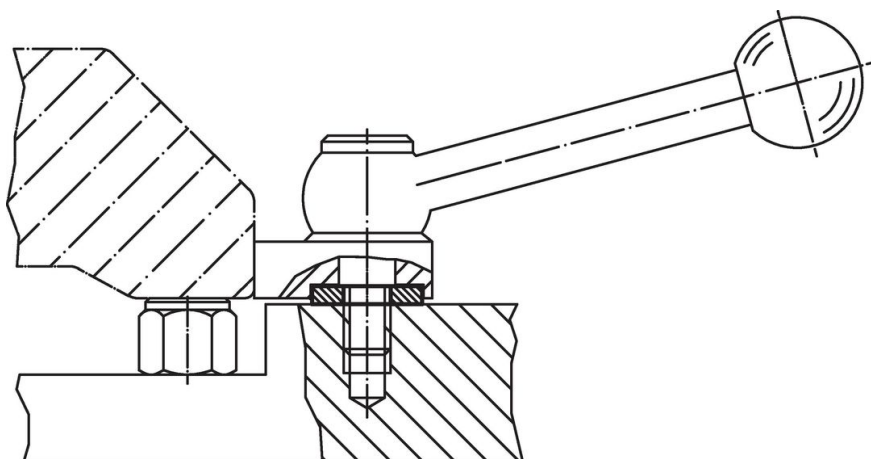
Výkres s rozměry



Informace pro objednání

d <sub>1</sub>	Rozměry d <sub>2</sub> [mm]	s	Pro šrouby [mm]	 [g]	Obj. č.
Nerez					
13	36	5	M12	34	23060.0163

Příklad použití



## Shoda

### Vyhovuje RoHS

V souladu se směrnicí 2011/65/EU a směrnicí 2015/863.

### Neobsahuje látky SVHC

Žádné látky SVHC s obsahem vyšším než 0,1% hm. - seznam SVHC k 23.01.2024.

### Neobsahuje látky Proposition 65

Neobsahuje látky Proposition 65.

<https://www.P65Warnings.ca.gov/>

### Bez konfliktních minerálů

Tento produkt neobsahuje žádné látky označené jako "konfliktní minerály" jako je tantal, cín, zlato nebo wolfram z Demokratické republiky Kongo nebo sousedních zemí.