

Podložky • DIN 6340 zušlechtěné

23060.0036



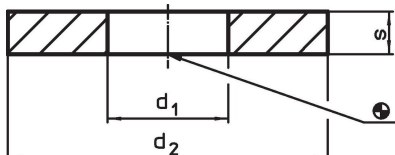
Popis produktu

Zušlechtěné podložky (podložky) jsou vyrobeny dle DIN 6340.


Materiál

- Zušlechtěná ocel, ražená, strojně rovnaná, fosfátovaná

Výkres s rozměry

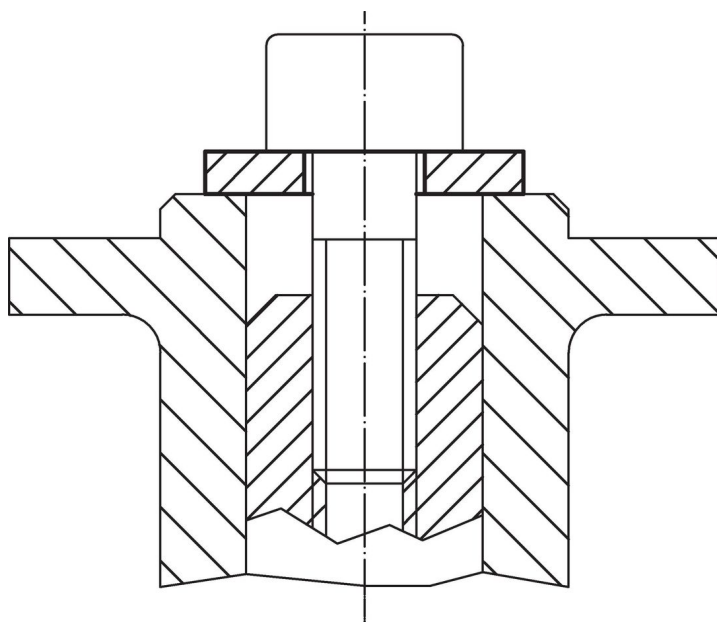


Informace pro objednání

d ₁	Rozměry d ₂ [mm]	s	Pro šrouby [mm]	 [g]	Obj. č. ¹⁾
38	80	12	M36	360	23060.0036

¹⁾ Rozměry nejsou obsaženy v normě DIN.

Příklad použití



Shoda

Vyhovuje RoHS

V souladu se směrnicí 2011/65/EU a směrnicí 2015/863.

Neobsahuje látky SVHC

Žádné látky SVHC s obsahem vyšším než 0,1% hm. - seznam SVHC k 23.01.2024.

Neobsahuje látky Proposition 65

Neobsahuje látky Proposition 65.

<https://www.P65Warnings.ca.gov/>

Bez konfliktních minerálů

Tento produkt neobsahuje žádné látky označené jako "konfliktní minerály" jako je tantal, cín, zlato nebo wolfram z Demokratické republiky Kongo nebo sousedních zemí.