

Podložky • DIN 6340 zušlechtěné

23060.0030



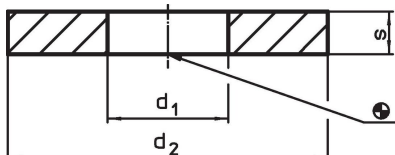
Popis produktu

Zušlechtěné podložky (podložky) jsou vyrobeny dle DIN 6340.


Materiál

- Zušlechtěná ocel, ražená, strojně rovnaná, fosfátovaná

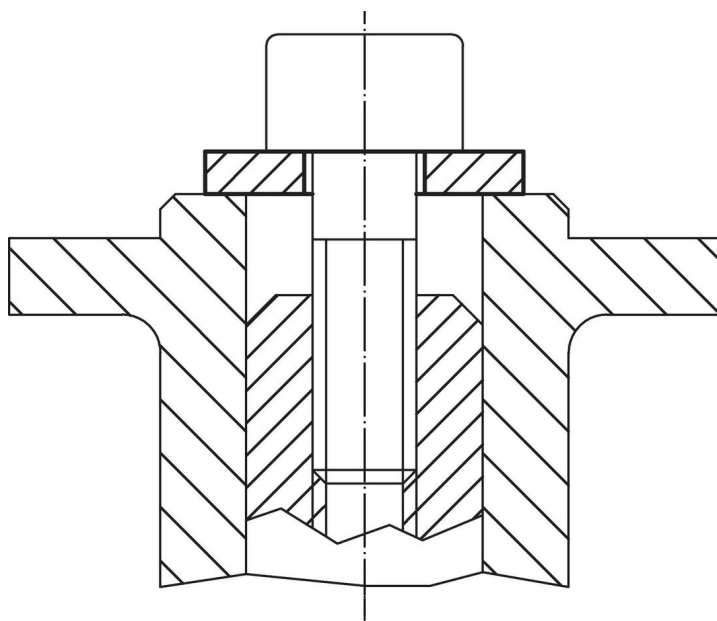
Výkres s rozměry



Informace pro objednání

| d ₁ | Rozměry d ₂ [mm] | s | Pro šrouby [mm] |  [g] | Obj. č. |
|----------------|-----------------------------------|----|--------------------|--|------------|
| 31 | 68 | 10 | M30 | 199 | 23060.0030 |

Příklad použití



Shoda

Vyhovuje RoHS

V souladu se směrnicí 2011/65/EU a směrnicí 2015/863.

Neobsahuje látky SVHC

Žádné látky SVHC s obsahem vyšším než 0,1% hm. - seznam SVHC k 27.06.2024.

Neobsahuje látky Proposition 65

Neobsahuje látky Proposition 65.

<https://www.P65Warnings.ca.gov/>

Bez konfliktních minerálů

Tento produkt neobsahuje žádné látky označené jako "konfliktní minerály" jako je tantal, cín, zlato nebo wolfram z Demokratické republiky Kongo nebo sousedních zemí.