

## Podložky • DIN 6340 zušlechtěné 23060.0016



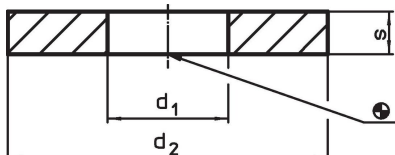
### Popis produktu

Zušlechtěné podložky (podložky) jsou vyrobeny dle DIN 6340.

### Materiál

- Zušlechtěná ocel, ražená, strojně rovnaná, fosfátovaná

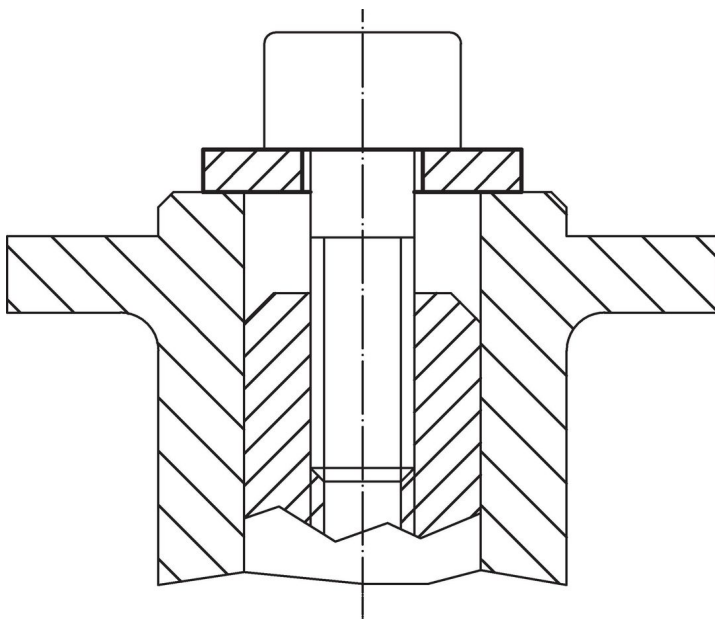
### Výkres s rozměry



### Informace pro objednání

d <sub>1</sub>	Rozměry		s	Pro šrouby	[g]	Obj. č.
	d <sub>2</sub>	[mm]		[mm]		
17	45		6	M16	55	23060.0016

### Příklad použití



## Shoda

### Vyhovuje RoHS

V souladu se směrnicí 2011/65/EU a směrnicí 2015/863.

### Neobsahuje látky SVHC

Žádné látky SVHC s obsahem vyšším než 0,1% hm. - seznam SVHC k 23.01.2024.

### Neobsahuje látky Proposition 65

Neobsahuje látky Proposition 65.

<https://www.P65Warnings.ca.gov/>

### Bez konfliktních minerálů

Tento produkt neobsahuje žádné látky označené jako "konfliktní minerály" jako je tantal, cín, zlato nebo wolfram z Demokratické republiky Kongo nebo sousedních zemí.