

## Podložky • DIN 6340 zušlechtěné

23060.0010



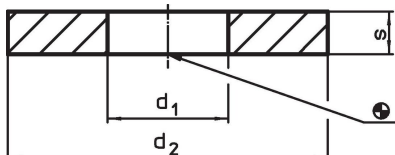
### Popis produktu

Zušlechtěné podložky (podložky) jsou vyrobeny dle DIN 6340.

### Materiál

- Zušlechtěná ocel, ražená, strojně rovnaná, fosfátovaná

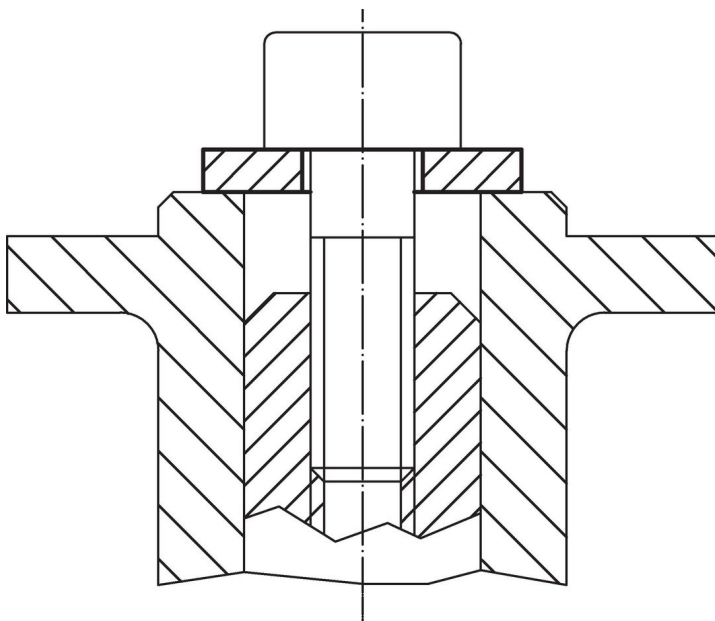
### Výkres s rozměry



### Informace pro objednání

| d <sub>1</sub> | Rozměry        |   |      | Pro šrouby | [g]        | Obj. č. |
|----------------|----------------|---|------|------------|------------|---------|
|                | d <sub>2</sub> | s | [mm] |            |            |         |
| 10,5           | 28             | 4 | M10  | 15         | 23060.0010 |         |

### Příklad použití



## Shoda

### Vyhovuje RoHS

V souladu se směrnicí 2011/65/EU a směrnicí 2015/863.

### Neobsahuje látky SVHC

Žádné látky SVHC s obsahem vyšším než 0,1% hm. - seznam SVHC k 23.01.2024.

### Neobsahuje látky Proposition 65

Neobsahuje látky Proposition 65.

<https://www.P65Warnings.ca.gov/>

### Bez konfliktních minerálů

Tento produkt neobsahuje žádné látky označené jako "konfliktní minerály" jako je tantal, cín, zlato nebo wolfram z Demokratické republiky Kongo nebo sousedních zemí.