

Podložky • DIN 6340 zušlechtěné 23060.0008



Popis produktu

Zušlechtěné podložky (podložky) jsou vyrobeny dle DIN 6340.

Materiál

- Zušlechtěná ocel, ražená, strojně rovnaná, fosfátovaná

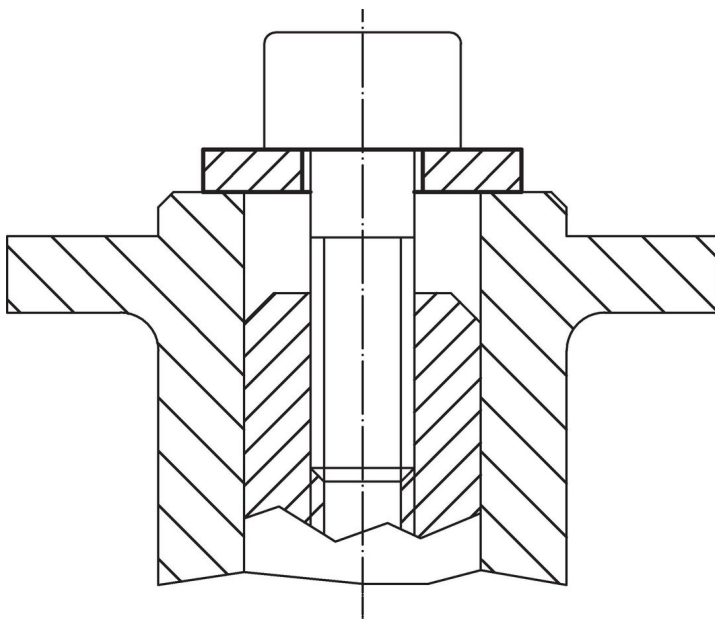
Výkres s rozměry



Informace pro objednání

d ₁	Rozměry		Pro šrouby	[g]	Obj. č.
	d ₂	s			
8,4	23 [mm]	4	M8 [mm]	9,8	23060.0008

Příklad použití



Shoda

Vyhovuje RoHS

V souladu se směrnicí 2011/65/EU a směrnicí 2015/863.

Neobsahuje látky SVHC

Žádné látky SVHC s obsahem vyšším než 0,1% hm. - seznam SVHC k 23.01.2024.

Neobsahuje látky Proposition 65

Neobsahuje látky Proposition 65.
<https://www.P65Warnings.ca.gov/>

Bez konfliktních minerálů

Tento produkt neobsahuje žádné látky označené jako "konfliktní minerály" jako je tantal, cín, zlato nebo wolfram z Demokratické republiky Kongo nebo sousedních zemí.