

Podložky • DIN 6340 zušlechtěné

23060.0006



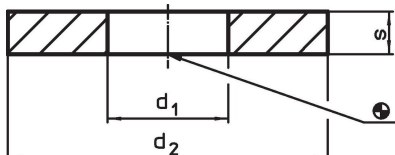
Popis produktu

Zušlechtěné podložky (podložky) jsou vyrobeny dle DIN 6340.

Materiál

- Zušlechtěná ocel, ražená, strojně rovnaná, fosfátovaná

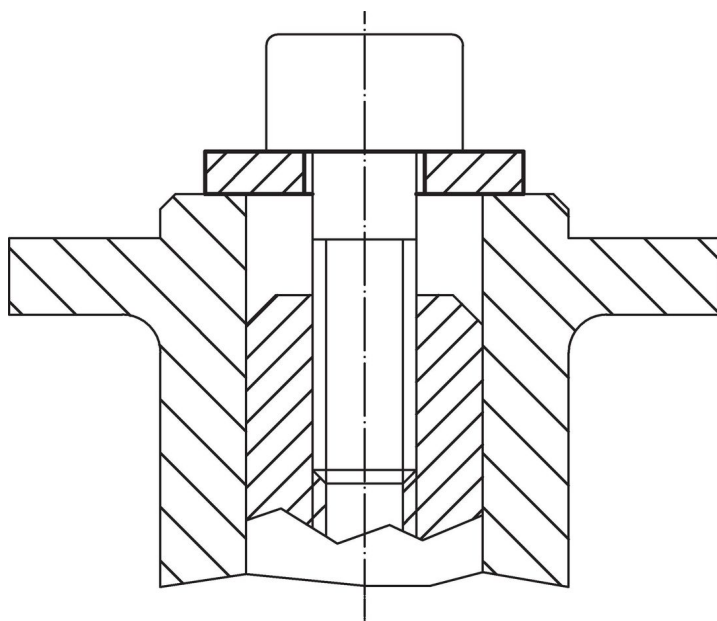
Výkres s rozměry



Informace pro objednání

d ₁	Rozměry		Pro šrouby	[g]	Obj. č.
	d ₂	s			
6,4	[mm] 17	3	[mm] M6	3,8	23060.0006

Příklad použití



Shoda

Vyhovuje RoHS

V souladu se směrnicí 2011/65/EU a směrnicí 2015/863.

Neobsahuje látky SVHC

Žádné látky SVHC s obsahem vyšším než 0,1% hm. - seznam SVHC k 27.06.2024.

Neobsahuje látky Proposition 65

Neobsahuje látky Proposition 65.

<https://www.P65Warnings.ca.gov/>

Bez konfliktních minerálů

Tento produkt neobsahuje žádné látky označené jako "konfliktní minerály" jako je tantal, cín, zlato nebo wolfram z Demokratické republiky Kongo nebo sousedních zemí.